

Acer 投影机

A1200/B110/CE-X10/C11X/AX331
A1300W/B120/CE-W10/C11W/AW331
H5382BD/E232/HE-722
A1500/B150/CE-810/H6511BD
H6512BD/E146D/HE-805J/L552/V62/
H6510BD+/P1502 系列
用户手册

版权所有 © 2016. Acer Incorporated.

保留所有权利。

Acer 投影机用户手册

首次发布：05/2016

本出版物的内容将定期变动，恕不另行通知。更改的内容将会补充到本出版物，且会在本手册发行新版本时予以付梓印刷。本公司不做任何明示或默许担保，包括本手册内容的适用性或符合特定使用目的。

在下列预留的空白处，记录下型号、序列号、购买日期及购买地点。型号及序列号可以在电脑外贴的标签上找到。与电脑元件相关的资料应包括序列号、型号及购买信息。

未经本公司书面同意，不得对本出版物的任何部分以任何方式（电子的、机械的、影印的、翻录的或其它的方式）进行复制、保存入检索系统或传播。

型号： _____

序列号： _____

购买日期： _____

购买地点： _____

Acer 和 Acer 标志是 Acer Incorporated 的注册商标。本手册中使用的其它公司的产品名称或商标分别归相应的公司所有，在此仅用于识别目的。

“HDMI™、HDMI 标志和 High-Definition Multimedia Interface 是 HDMI Licensing LLC 的商标或注册商标。”

HDMI[®]
HIGH-DEFINITION MULTIMEDIA INTERFACE

关于您的安全和舒适的信息

请仔细阅读这些说明。妥善保管本文档，供以后参考。务必遵守标示在产品上的警告标示与说明。

在清洁之前关闭产品电源

在进行清洁工作之前，请将本产品的电源插头从墙上的电源插座上拔下。切勿使用液体清洁剂或喷雾式清洁剂。清洁时请使用湿布。

关于作为电源断开装置的插头的注意事项

连接和断开外部电源装置时，请遵循下列原则：

- 在将电源线连接到交流电源插座前安装电源装置。
- 在从投影仪上卸下电源装置前拔掉电源线。
- 如果系统有多个电源，在断开系统电源时应从所有电源上拔掉电源线。

关于便捷性的注意事项

确保电源插座尽量靠近设备操作员，并且便于插拔电源线。当需要断开设备电源时，务必从电源插座上拔掉电源线。



警告！

- 请勿靠近水边使用本产品。
- 切勿将本产品放置在不稳固的平台、支架或桌面上使用。如果本产品不慎跌落，可能会严重受损。
- 开槽和开口用于通风目的，以确保本产品可靠地运行并防止过热。切勿堵塞或盖住这些开口。请勿将本产品放置于床上、沙发、毛毯或其它类似物体的表面，以保持通风口的畅通。

除非能提供良好的通风环境，否则请勿将本产品放置在靠近暖气机、电热器或以内置方式来安装。

- 请勿将任何类型的物体从机箱的槽缝中推入本产品，否则可能会碰触到危险的电压或形成短路，因而导致火灾或产生电击。请勿将任何种类的液体泼洒到本产品之上。
- 为避免内部元件损坏和防止电池泄漏，请勿将本产品放置在震动的表面上。
- 切勿在运动或任何震动的环境中使用本产品，否则可能会导致意外短路或者电机设备、灯泡等损坏。

使用电源

- 本产品应使用标牌上所指定的电源类型。如果您不确定所能使用的电源类型，请与您的经销商或当地的电力公司联系。
- 请勿将任何物品放置于电源线上。请勿将本产品放置于会有人踩踏电源线的地方。

- 若使用电源延长线，应确保与其相连的设备的总安培数不超过该电源延长线的安培数。此外，还应确保插入墙壁插座的所有产品的总额定值不超过保险丝的额定值。
- 不要插入过多的设备，否则会导致电源插座、电源板过载。系统整体负载不得超过支路额定值的 80%。若使用电源板，负载不应超过电源板输入额定值的 80%。
- 本产品的交流适配器配备三相接地插头。此插头只应插入接地型电源插座。在插入交流适配器插头前，确保电源插座已正确接地。不要将插头插入未接地的电源插座。有关的详细信息，请与电工联系。



.....

警告！ 接地插片是一项安全特性。使用未正确接地的电源插座可能会导致电击和 / 或伤害。



.....

注： 接地插片还提供良好的保护，防止附近其它电气设备产生的意外噪音干扰本产品的运行。

- 本产品只应使用随机附带的电源线套件。如需更换电源线套件，应确保新电源线符合下列要求：可分离类型，UL 列表 /CSA 认证，VDE 核准或与其相同等级，最大长度 4.5 米（15 英尺）。

产品维修

在打开或卸下机盖时存在危险电压或其它风险，因此请勿自行维修本产品。委托专业服务人员进行维修。

发生下列情形时，应从墙壁插座上拔掉本产品的电源线插头，然后交由合格的服务人员进行维修：

- 电源线或插头损坏或磨损
- 液体溅入产品中
- 产品受到雨淋或溅水
- 产品曾经掉落，或机壳已经损坏
- 产品性能有明显的改变，表明需要进行维修
- 遵照使用说明进行操作，但产品工作不正常



注：只应调整操作说明中介绍的那些控制，因为其它控制调整不当可能会导致损坏，而且经常需要合格的专业技师去做许多额外的工作才能将产品恢复至正常状态。



警告！为安全起见，请勿在增加或更换元件时使用不兼容的零部件。如需购买选购件，请与您的经销商联系。

本设备及其增强组件可能包含小零部件。应将它们放置在儿童够不到的地方。

附加安全信息

- 灯泡点亮时切勿直视投影机镜头。亮光可能会伤害您的眼睛。
- 首先打开投影机电源，然后打开信号源电源。
- 不要将本产品放置在下列环境中：
 - 通风不良或狭窄的空间。投影机应距离墙壁至少 50 厘米，并且四周通风良好。
 - 温度可能变得过高的地方，如封闭的汽车内。
 - 潮湿、多尘或吸烟的地方，否则可能会污染光学元件，缩短使用寿命，使图像变暗。
 - 靠近火警报警器的地方。
 - 环境温度超过 40 °C/104 °F 的地方。
 - 海拔高度超过 10000 英尺的地方。
- 若投影机存在任何异常，应立即拔掉电源线。投影机冒烟、发出奇怪的噪音或异味时，不要继续使用。否则，可能导致火灾或电击。在此情况下，应立即拔掉电源线，然后与经销商联系。
- 本产品破裂或跌落时，切勿继续使用。在此情况下，应与您的经销商联系检修。
- 勿使阳光直接照射投影机镜头。否则，可能会导致火灾。
- 关闭投影机电源时，应等待投影机完成散热过程，然后拔掉电源线。
- 在使用投影机时，切勿频繁地突然关闭主电源或拔掉电源线。最佳方式是等待风扇停止运转，然后关闭主电源。
- 不要触摸排气网和底板，它们可能烫手。
- 经常清洁空气过滤器（如果有）。当过滤器 / 通风槽沾满灰尘时，内部温度可能升高并导致损坏。

- 当投影机正在工作时，切勿直视排气网。否则，可能会伤害眼睛。
- 当使用投影机时，务必打开镜头快门或卸下镜头盖。
- 当投影机正在工作时，请勿用任何物品挡住投影机镜头，否则可能会导致物品变热和变形甚至导致火灾。如需临时关闭灯泡，可按遥控器上的 **HIDE**。
- 灯泡在使用过程中温度非常高。在卸下灯泡组件进行更换之前，应让投影机散热约 45 分钟。
- 灯泡达到额定使用寿命后，不要继续使用。否则，在极少情况下可能会导致其碎裂。
- 切勿在未拔掉投影机电源线的情况下更换灯泡组件或任何电子元件。
- 本产品将自行检测其灯泡使用寿命。投影机显示警告消息时一定要更换灯泡。
- 更换灯泡时，请等待设备冷却后再行操作，操作要按照全部更换说明进行。
- 更换灯泡模块后，在屏幕显示的“投影设定”菜单中重新设置“灯泡已用时间归零”功能。
- 不要尝试拆解本投影机。内部存在可能导致人身伤害的危险高压。用户可维修的唯一部件是灯泡，它有一个可卸下的盖子。只应由合适的专业人员进行维修。
- 不要将投影机垂直直立放置。否则，投影机可能会翻倒，导致伤害或损坏。
- 本产品支持在吊顶安装时显示颠倒图像。在安装投影机时仅使用 Acer 吊顶装配件，以确保其安装牢固。
- 用错误型号电池更换会有爆炸危险，务必按照说明处置用完的电池。

关于收听的注意事项

为保护您的听力，应遵循这些指导说明。

- 逐渐增大音量，直至能够清晰舒适地收听。
- 调整听觉后不要增大音量。
- 不要长时间以高音量收听音乐。
- 不要通过增大音量来压低周围噪音。
- 如果听不到旁边人讲话的声音，应降低音量。

节能环保认证



注：具体功能因型号定义不同而异。

废弃指导说明

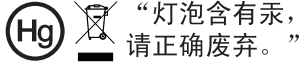
废弃时，不要将此电子设备丢入垃圾箱中。为减少污染以便在最大程度上保护全球环境，请回收此设备。有关 WEEE，废旧电气和电气设备（Waste from Electrical and Electronics Equipment）的管理规定，请访问

<http://www.acer-group.com/public/Sustainability/sustainability01.htm>



关于汞的建议

针对包含 LCD/CRT 显示器或显示屏的投影机或电子产品：



本产品内部的灯泡含有汞，因此必须根据当地、州或联邦的法律进行回收或废弃处理。有关的详细信息，请与 Electronic Industries Alliance（美国电子工业协会）联系，网址是：www.eiae.org。关于灯泡废弃的相关信息，请访问

www.lamprecycle.org

依据中国《电器电子产品有害物质限制使用管理办法》，简称《管理办法》或《China RoHS》之规定，列出宏碁电子信息产品中可能含有的有害物质的名称及含量于以下表格中

投影机						
部件名称	有害物质					
	铅 (Pb)	汞 (Hg)	镉 (Cd)	六价铬 (Cr(VI))	多溴联苯 (PBB)	多溴二苯醚 (PBDE)
金属机构件	X	O	O	O	O	O
塑料机构件	O	O	O	O	O	O
电路板组件*	X	O	O	O	O	O
灯泡	X	X	O	O	O	O
电源模块	X	O	O	O	O	O
电源线	O	O	O	O	O	O
外部信号连接线	X	O	O	O	O	O
风扇	X	O	O	O	O	O
散热模块（金属部分）	X	O	O	O	O	O
读卡器	X	O	O	O	O	O
喇叭	X	O	O	O	O	O
遥控器（电路板组件除外）	O	O	O	O	O	O

本表格依据SJ/T 11364的规定编制

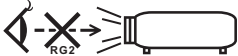
*：电路板组件包括印刷电路板及其构成的零部件，如电阻、电容、集成电路、连接器等

O：表示该有害物质在该部件所有均质材料中的含量均在GB/T 26572规定的限量要求以下

X：表示该有害物质至少存在于该部件的某一均质材料中，是因为目前业界还没有成熟的可替代技术，以致含量虽然超出GB/T 26572规定的限量要求；但仍然符合欧盟RoHS指令所容许的豁免条款及电池指令的要求

切勿直视光束，RG2

" 与其它任何亮光源一样，请勿直视光束，RG2 IEC 62471-5:2015 "



重要事项

使用注意事项

务必：

- 在清洁之前关闭产品电源。
- 使用蘸有中性洗涤剂的软布擦拭主机外壳。
- 如果本产品长期不用，应从交流插座中拔下电源插头。

切勿：

- 阻塞设备上用于通风的狭缝和开口。
- 使用擦洗剂、石蜡或者溶剂擦拭设备。
- 在如下条件下使用：
 - 极端炎热、寒冷或者潮湿的环境。
 - 易受大量灰尘和泥土侵袭的区域。
 - 任何产生强磁场的设备附近。
 - 阳光直接照射的地方。

预防措施

请按照本用户手册建议的所有警告、预防措施以及维护说明进行操作，以最大程度地延长设备的使用寿命。



警告：

- 灯泡点亮时切勿直视投影机镜头。亮光可能会伤害您的眼睛。
- 为降低火灾或触电危险，切勿使本产品遭受雨淋或受潮。
- 请勿打开或者拆卸本产品，以免发生触电。
- 更换灯泡时，请等待设备冷却后再行操作，操作要按照全部更换说明进行。
- 本产品自行检测其灯泡使用寿命。投影机显示警告消息时一定要更换灯泡。
- 更换灯泡模块后，在屏幕显示的“投影设定”菜单中重新设置“灯泡已用时间归零”功能。
- 为避免损坏投影机，在关闭本产品之前请让冷却风扇运转若干分钟。
- 首先打开投影机电源，然后打开输入源电源。
- 在投影机工作过程中，不要使用镜头盖。
- 灯泡达到使用寿命时，将无法点亮，并且可能发出喀啦响声。如果出现这种情况，则只有更换了灯泡模块之后投影机方可恢复工作。更换灯泡时，请按照“更换灯泡”一节中的步骤进行操作。



关于您的安全和舒适的信息	iii
重要事项	ix
使用注意事项	ix
预防措施	ix
简介	1
产品特性	1
包装概览	2
投影机概览	3
投影机外观	3
控制面板	6
遥控器布局	7
MHL（移动高清链接）控制	9
开始使用	11
连接投影机	11
打开 / 关闭投影机电源	13
打开投影机电源	13
关闭投影机电源	14
调整投影图像	15
调整投影图像的高度	15
如何优化图像尺寸和距离	16
如何通过调节距离和变焦倍数来获得首选的 图像尺寸	20
用户控制	24
安装菜单	24
屏幕显示 (OSD) 菜单	25
色彩	26
图像	28
设置	30
投影设定	32
音频	33
3D	33
语言	34

附录	35
故障处理	35
LED 和警告定义列表	38
如何安装内部 Dongle	39
清洁和更换防尘网（选购）	40
更换灯泡	41
吊顶安装	42
规格	45
兼容模式	48
管制和安全声明	53

简介

产品特性

本产品是一款单芯片 DLP® 投影机。它的主要特性如下：

- DLP® 技术
- A1200/B110/CE-X10/C11X/AX331 系列：1024x768 XGA 分辨率
A1300W/B120/CE-W10/C11W/AW331 系列：1280x800 WXGA 分辨率
H5382BD/E232/HE-722 系列：1280x720 720p 分辨率
A1500/B150/CE-810/H6511BD/H6512BD/E146D/HE-805J/L552/V62/
H6510BD+/P1502 系列：1920x1080 1080p 分辨率
支持全屏幕 /4:3/16:9/16:10/L.Box 长宽比
- 允许通过 DLP Link 技术投影 3D 内容：支持 Blue-Ray 3D 和 nVidia 3DTV 播放
- Acer ColorBoost 技术再现自然真实的色彩，提供鲜艳逼真的图像
- 高亮度和高对比度
- Acer LumiSense+ 技术，可以根据实际环境光线，智能优化投影图像的亮度和颜色饱和度。
- 多种显示模式（明亮、演示、标准、sRGB、录制 709、电影、昏暗剧院、游戏、运动、ISF 夜间、ISF 白天、自定义）在各种情况下实现最佳性能
- 与 NTSC / PAL / SECAM 兼容，支持 HDTV（480i/p、576i/p、720p、1080i/）
- 低功耗和经济 (ECO) 模式延长灯泡寿命
- Acer EcoProjecton 技术实现智能电源管理并提高物理效率
- 配有 HDMI™，支持 HDCP 的 MHL 连接
- 支持 HDMI CEC 功能
- 智能检测可迅速、智能地检测到信号源
- 多语言屏幕显示 (OSD) 菜单
- 手动调焦投影镜头，变焦倍数最大 1.1 倍 /1.3 倍
- 2 倍数码变焦
- 兼容 Microsoft® Windows® 2000、XP、Vista®、Windows 7、Windows 8.1、Windows 10、Macintosh® 操作系统
- 支持 MHL V2.1 信号显示
- 支持 LumiSense+
- 一个内置 3 W 或 10 W 扬声器



注：具体功能因型号定义不同而异。

包装概览

本投影机包装中包括下列所有物品。检查以确保物品齐全。如缺少任何物品，请立即与经销商联系。



投影机



电源线



VGA 线



安全卡
(选购)



用户手册



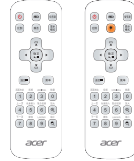
快速入门指南



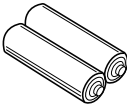
手提包
(选购)



防尘网
(选购)



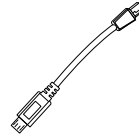
遥控器



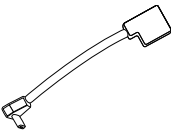
2 节电池
(选购)



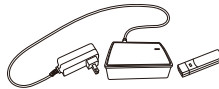
WirelessCAST
(选购)



Micro USB 至 Mini USB
80 mm 线 (选购)



Micro USB (接头) 至 Micro
USB (接口) 50 mm 线
(选购)

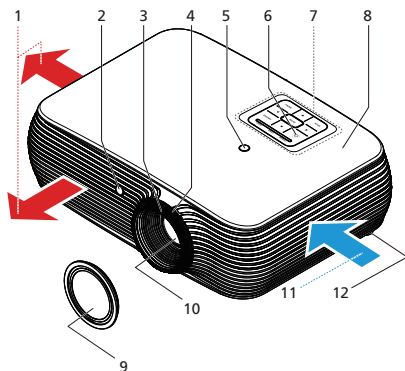


WirelessHD-Kit
(选购)

投影机概览

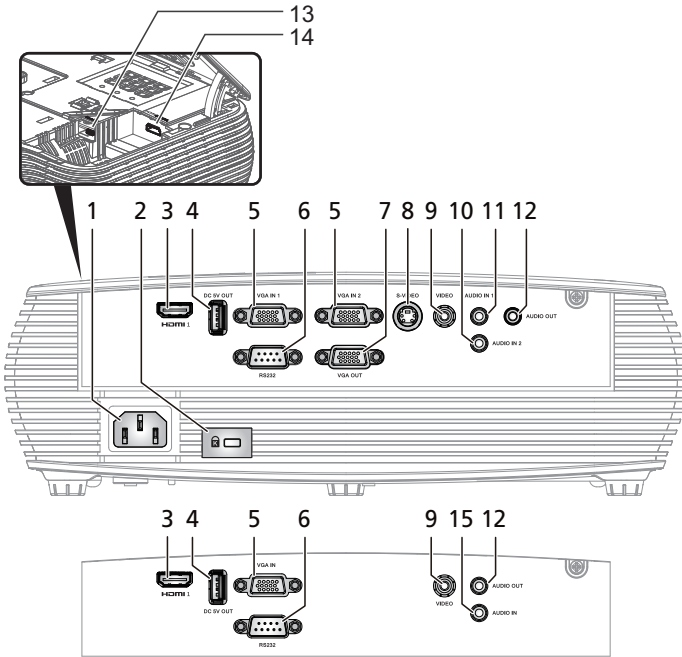
投影机外观

正面 / 上面



#	说明	#	说明
1	出气口	7	控制面板
2	环境光线感应器	8	灯泡盖
3	调焦环	9	镜头盖
4	变焦环	10	投影镜头
5	遥控接收器	11	进气口
6	电源按钮	12	倾斜调整轮

右侧 / 背面
类型 1

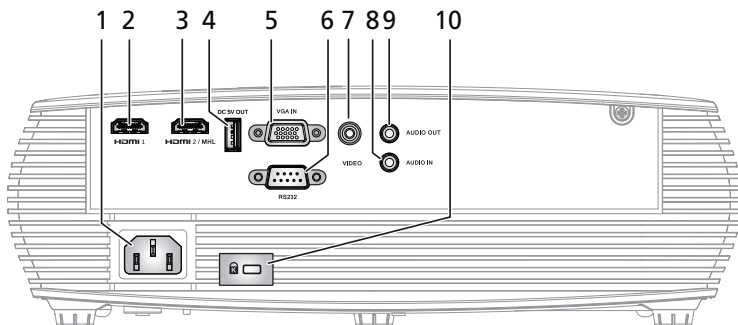


#	说明	#	说明
1	电源插口	9	复合视频输入接口
2	Kensington™ 锁接口	10	音频输入 2 接口 (S-Video、复合)
3	HDMI 1 接口	11	音频输入 1 接口 (VGA IN 1、VGA IN 2)
4	5V DC 输出接口 (设备充电及支持鼠标向上 / 向下翻页功能)	12	音频输出接口
5	PC 模拟信号 / HDTV / 分量视频输入接口 (VGA IN 1, VGA IN 2)	13	内部 5V 接口
6	RS232 接口	14	HDMI 2/MHL 接口
7	显示器环通输出接口 (仅限 VGA IN 1)	15	音频输入接口
8	S-Video 输入接口		



注：具体功能因型号定义不同而异。

类型 2

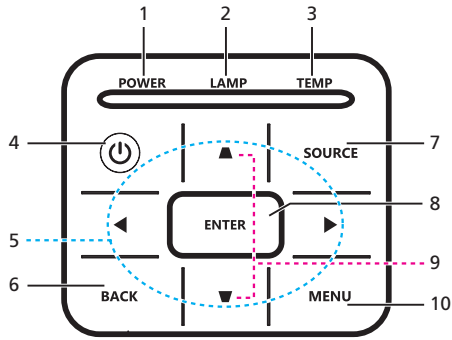


#	说明	#	说明
1	电源插口	6	RS232 接口
2	HDMI 1 接口	7	复合视频输入接口
3	HDMI 2/MHL 接口	8	音频输入接口
4	5V DC 输出接口 (设备充电及支持鼠标向上 / 向下翻页功能)	9	音频输出接口
5	PC 模拟信号 /HDTV/ 分量视频输入接口	10	Kensington™ 锁接口



注：具体功能因型号定义不同而异。

控制面板

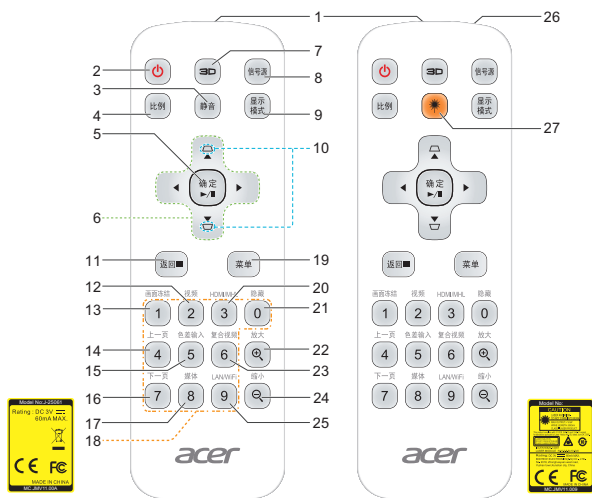


#	图标	功能	说明
1	POWER	电源	电源指示器 LED 显示灯
2	LAMP	LAMP	灯泡指示灯 LED
3	TEMP	TEMP	温度指示灯 LED
4		电源	参见“打开/关闭投影机电源”一节的内容。
5		四向选择键	使用 ▲▼▶◀ 选择项目或调整选择内容。
6	BACK	返回	返回上一操作。
7	SOURCE	输入源	切换活动输入源。
8	ENTER	ENTER	确认您所选择的项目。
9		梯形校正	调整图像以补偿因为投影机倾斜而引起的失真。
10	MENU	菜单	按“菜单”启动屏幕显示 (OSD) 菜单、返回 OSD 菜单操作的前一步或退出 OSD 菜单。



注：具体功能因型号定义不同而异。

遥控器布局



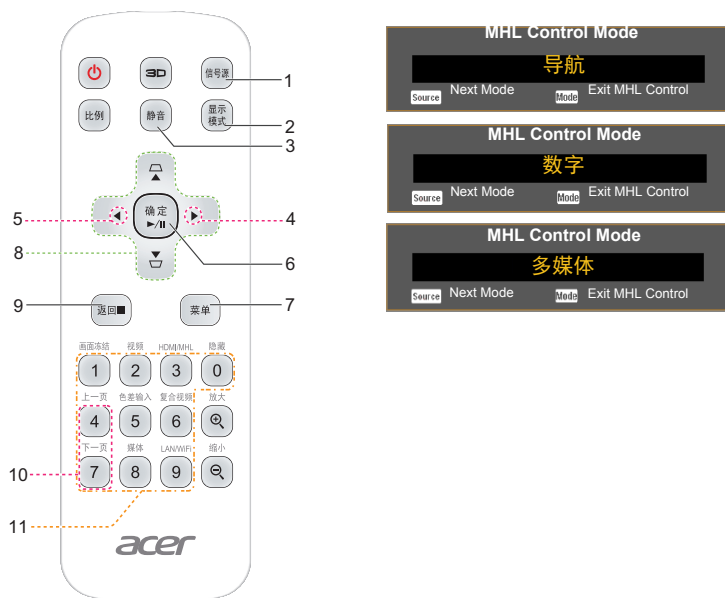
#	图标	功能	说明
1		红外线发射器	向投影机发送信号。
2		电源	请参见“打开/关闭投影机电源”一节。
3		MUTE	开启/关闭音量。
4		RATIO	选择所需的长宽比。
5		选择/确定 播放/暂停	确认您所选择的项目。 按下开始/暂停播放。
6		四向选择键	使用向上、向下、向左、向右按钮选择项目或者调整选择内容。
7		3D	按“3D”选择3D型号。
8		输入源	切换活动输入源。
9		模式	按“MODE”选择显示模式：明亮、演示、标准、视频和自定义。
10		梯形校正	调整图像以补偿因为投影机倾斜而引起的失真。
11		返回 停止	返回上一操作。 按下停止播放。
12		视频 VGA	按“VGA”将输入源更改成VGA接口。此接口支持模拟RGB、YPbPr (480p/576p/720p/1080i)、YCbCr (480i/576i)和RGBsync。

#	图标	功能	说明
13		FREEZE	暂停屏幕图像。
14		向上翻页	仅在计算机模式下使用。使用此按钮选择上一页。此功能仅在通过 USB 线将 USB Ctrl 连接器 (mini B 种类) 连接到计算机后才可使用。
15		组件	无功能。
16		向下翻页	仅在计算机模式下使用。使用此按钮选择下一页。此功能仅在通过 USB 线将 USB Ctrl 连接器 (mini B 种类) 连接到计算机后才可使用。
17		媒体	无功能。
18		数字键 0~9	要在“密码设置”里输入密码，请按“0~9”。
19		菜单	<ul style="list-style-type: none"> 按“菜单”启动屏幕显示 (OSD) 菜单、返回 OSD 菜单操作的前一步或退出 OSD 菜单。 确认您所选择的项目。
20		HDMI™/MHL	如要将输入源更改为 HDMI/MHL。
21		HIDE	暂时关闭视频。按“HIDE”可以隐藏图像，再按一次可以显示图像。
22		放大	放大投影机显示。
23		视频	将输入源更改成复合视频。
24		缩小	缩小投影机显示。
25		LAN/WiFi	按“LAN/WiFi”将输入源更改为“WiFi”。仅在 Acer WirelessCAST (MWA3) 插入到投影机时可用，参见源列表中的“WiFi”。
26		激光笔	将遥控器对准查看屏幕。
27		激光按钮	将遥控器对准屏幕，按住此按钮激活激光笔。





注：具体功能因型号定义不同而异。

MHL（移动高清链接）控制



#	图标	功能	说明
1		输入源	按“SOURCE”按钮切换导航、数字和多媒体模式。
2		模式	<ul style="list-style-type: none"> 按住“模式”按钮1秒钟可以激活MHL控制模式。 如要退出，再按一次“模式”按钮。
3		MUTE	开启/关闭音量。（仅限 导航 或 多媒体 模式）
4		增大音量	增大音量。（仅限 多媒体 模式）
5		减小音量	减小音量。（仅限 多媒体 模式）
6		选择/确定	按下选择/进入文件。（仅限 导航 模式）
		播放/暂停	在播放和暂停之间切换。（仅限 多媒体 模式）
7		菜单	按下时可启动根菜单。（仅限 导航 模式）
8		四向选择键	使用向上、向下、向左、向右按钮选择项目或者调整选择内容。（仅限 导航 模式）
9		返回/退出	<ul style="list-style-type: none"> 要返回上一级菜单，请按“BACK”。 退出文件。（仅限导航模式）
		中止	停止播放。（仅限 多媒体 模式）

#	图标	功能	说明
10		PgUp/PgDn	使用此按钮选择下一页或上一页。(仅限 导航 模式)
11		数字键 0-9	数字按钮。(仅限 数字 模式)

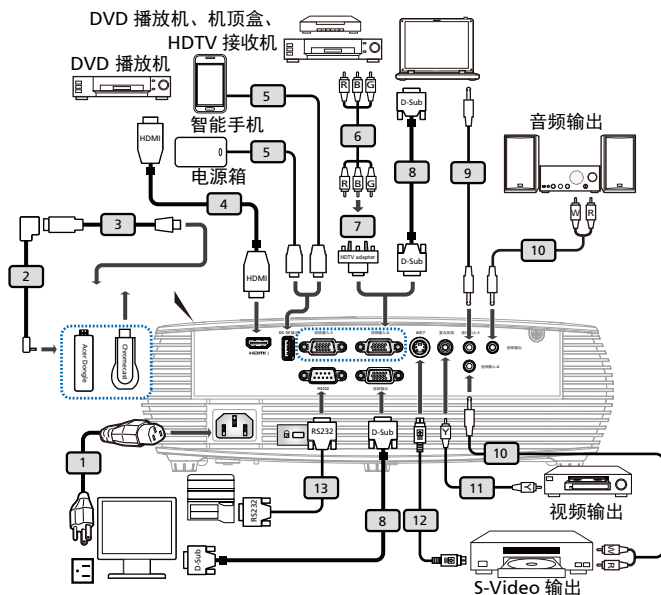


注：具体功能因型号定义不同而异。

开始使用

连接投影机

类型 1



#	说明	#	说明
1	电源线	8	VGA 线
2	Micro USB (接头) 到 Micro USB (接口) 50 mm 线	9	音频线插孔 / 插孔
3	Micro USB 到 Mini USB 80 mm 线	10	音频线插孔 / RCA
4	HDMI 线	11	复合视频线
5	USB 线 (设备充电用)	12	S-Video 线
6	3 RCA 分量视频线	13	RS232 线
7	VGA 转分量视频 / HDTV 转接器		



注 1: 为确保投影机能与计算机一起正常工作，请确保计算机显示模式的时序与投影机兼容。

注 2: 具体功能因型号定义不同而异。

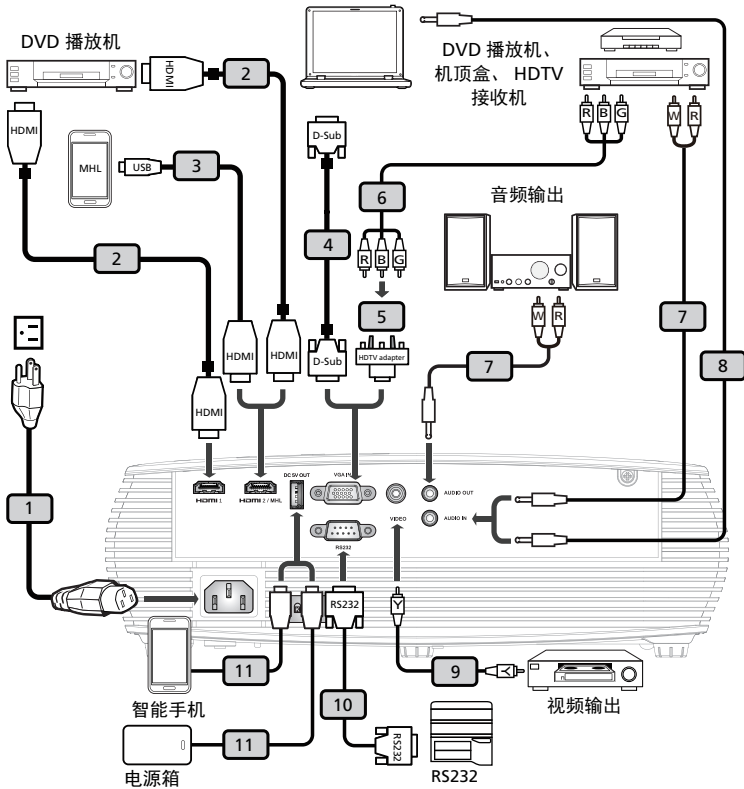
注 3: 如果 USB 线长度超过 5 米，需使用带电源的延长器。

注 4: 为了启用 MHL 功能，有些智能手机需使用转换器（由智能手机制造商提供）。

注 5: 仅在检测到 MHL 源时，USB DC 5V 输出接口支持 5V/2.0A 电源输出用于电源箱充电。

注 6: VGA 输出环通仅适用于 VGA 输入 1。

类型 2



#	说明	#	说明
1	电源线	7	音频线插孔 / RCA
2	HDMI 线	8	音频线插孔 / 插孔
3	MHL 线 (MicroUSB-HDMI)	9	复合视频线
4	VGA 线	10	RS232 线
5	VGA 转分量视频 / HDTV 转换器	11	USB 线 (设备充电用)
6	3 RCA 分量视频线		



注 1: 为确保投影机能与计算机一起正常工作，请确保计算机显示模式的时序与投影机兼容。

注 2: 具体功能因型号定义不同而异。

注 3: 如果 USB 线长度超过 5 米，需使用带电源的延长器。

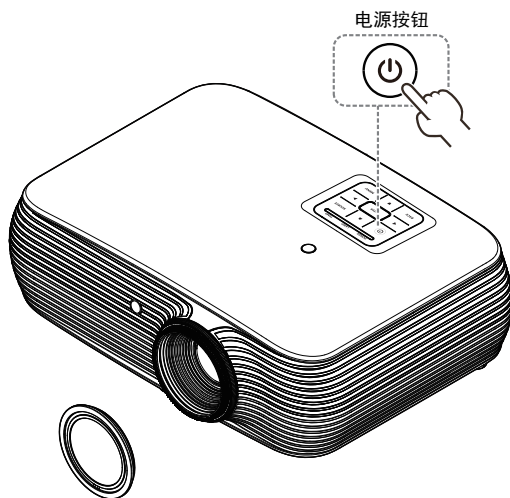
注 4: 为了启用 MHL 功能，有些智能手机需使用转换器（由智能手机制造商提供）。

注 5: 仅在检测到 MHL 源时，USB DC 5V 输出接口支持 5V/1.0A 电源输出用于电源箱充电。

打开 / 关闭投影机电源

打开投影机电源

- 1 确保电源线和信号线连接牢固。电源指示灯 LED 闪烁红色。
- 2 按控制面板或遥控器上的“电源”按钮打开投影机电源，电源指示灯 LED 变成蓝色。
- 3 打开输入源（计算机、笔记本电脑、或视频播放机等）的电源。投影机自动检测输入源。
 - 如果屏幕上显示“锁定”和“输入源”图标，则说明投影机锁定在特定输入源类型，但未检测到此类型的输入信号。
 - 如果屏幕上显示“无信号”，请确认信号线连接是否牢固或按来源直接键。
 - 如果同时连接到多个输入源，可以使用控制面板或遥控器上的“输入源”按钮或遥控器上的直接输入源按键切换输入。



关闭投影机电源

- 1 如要关闭投影机电源，请按住电源按钮。显示此消息：“**请再次按电源按钮以便完成关闭过程。**”再按一次电源按钮。
- 2 投影机关闭后，LED 电源指示灯变成红色并快速闪烁，风扇继续运转约 2 分钟以确保系统正常冷却。（仅在“立即恢复”模式下支持）
- 3 在电源线仍连接到电源插座的情况下，可以随时在 2 分钟的关闭过程中按电源按钮立即开启投影机。（仅在“立即恢复”模式下支持）
- 4 系统冷却完毕后，LED 电源指示灯停止闪烁，并稳定显示红色以指明待机模式。
- 5 此时可以安全地拔掉电源线。



警告指示灯：

- **“投影机过热。灯泡很快将自动关闭。”**
此屏幕消息表明投影机温度过高。灯泡将自动关闭，投影机自动关机，LED 温度指示灯稳定显示红色。与您当地的经销商或服务中心联系。
- **“风扇故障。灯泡很快将自动关闭。”**
此屏幕消息表明风扇发生故障。灯泡将自动关闭，投影机自动关机，LED 温度指示灯闪烁。与您当地的经销商或服务中心联系。



注 1：每当投影机自动关机并且 LED 灯泡指示灯稳定显示红色时，请与您当地的经销商或服务中心联系。

注 2：具体功能因型号定义不同而异。

注意！投影机将进入两分钟降温期以确保连续最佳灯泡操作状态。

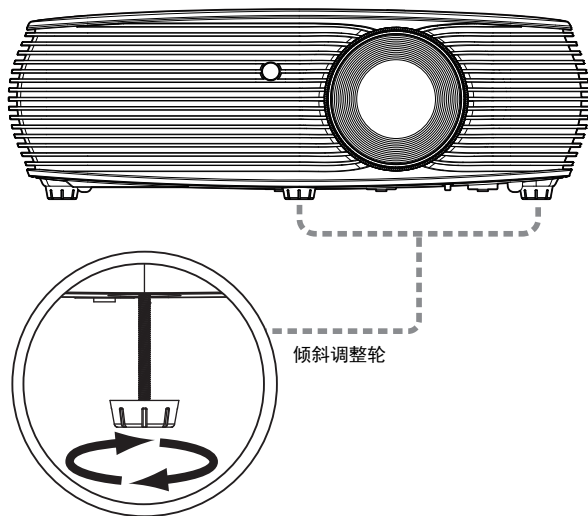
调整投影图像

调整投影图像的高度

本投影机配有升降支脚，用于调整图像高度。

升高 / 降低图像：

使用倾斜调整轮微调显示角度。



如何优化图像尺寸和距离

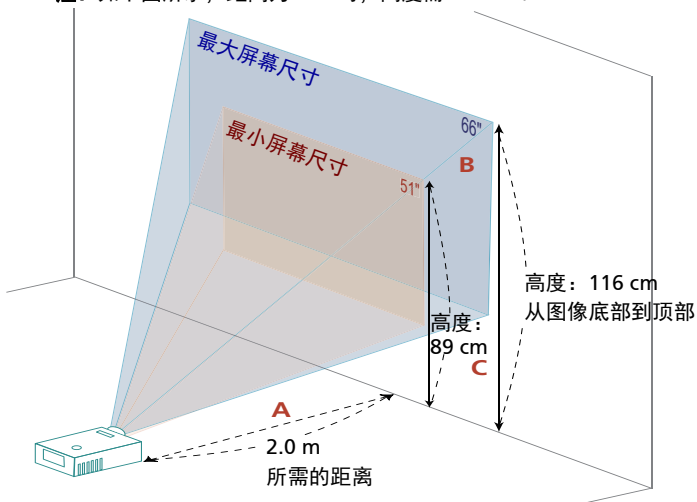
参照下表了解当投影机与屏幕相距所需的距离时可以实现的最佳图像尺寸。

- XGA 系列

当投影机与屏幕相距 2.0 米时，在 51 英寸到 66 英寸的图像尺寸范围内可以得到良好的图像质量。



注：如下图所示，距离为 2 m 时，高度需 116 cm。



所需距离 (米) <A>	屏幕尺寸		顶部	屏幕尺寸		顶部
	对角线 (英寸) 	宽 (厘米) x 高 (厘米)	从图像底部到 顶部 (厘米) <C>	对角线 (英寸) 	宽 (厘米) x 高 (厘米)	从图像底部到 顶部 (厘米) <C>
1.2	30.58	62 x 47	54	40	81 x 61	70
1.5	38	78 x 58	67	50	101 x 76	87
2.0	51	104 x 78	89	66	134 x 101	116
3.0	76	155 x 117	134	99	202 x 151	174
4.0	102	207 x 155	179	132	269 x 202	232
5.0	127	259 x 194	223	165	336 x 252	290
6.0	153	311 x 233	268	199	403 x 303	348
7.0	178	363 x 272	313	232	471 x 353	406
8.0	204	414 x 311	357	265	538 x 403	464
9.1	232	471 x 353	406	301.17	612 x 459	528

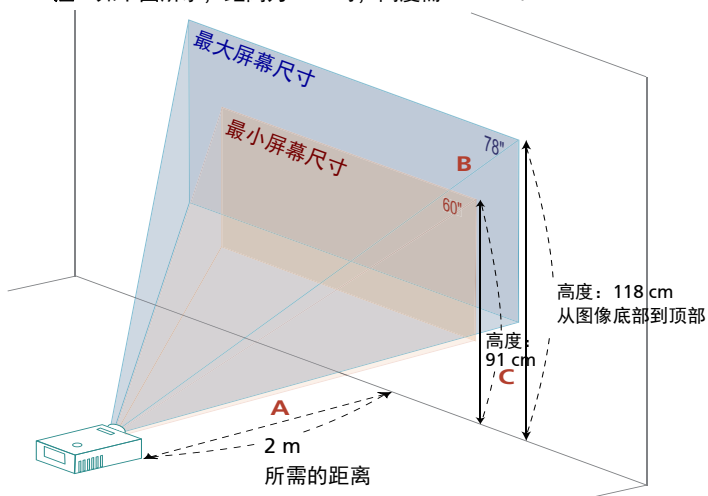
变焦倍数: 1.30 倍

- WXGA 系列

当投影机与屏幕相距 2 米时，将图像尺寸调整在 60 英寸到 78 英寸之间可以获得良好的图像质量。



注：如下图所示，距离为 2 m 时，高度需 118 cm。



所需距离 (米) <A>	屏幕尺寸		顶部	屏幕尺寸		顶部
	(最小变焦倍数)			(最大变焦倍数)		
	对角线 (英寸) 	宽 (厘米) x 高 (厘米)	从图像底部到 顶部 (厘米) <C>	对角线 (英寸) 	宽 (厘米) x 高 (厘米)	从图像底部到 顶部 (厘米) <C>
1.2	36.08	78 x 49	55	47	101 x 63	71
1.5	45	97 x 61	68	59	126 x 79	89
2.0	60	130 x 81	91	78	168 x 105	118
3.0	90	194 x 121	136	117	253 x 158	178
4.0	120	259 x 162	182	156	337 x 211	237
5.0	150	324 x 202	227	196	421 x 263	296
6.0	180	389 x 243	273	235	505 x 316	355
7.0	210	453 x 283	318	274	590 x 369	414
7.7	232	499 x 312	350	301.17	649 x 405	456

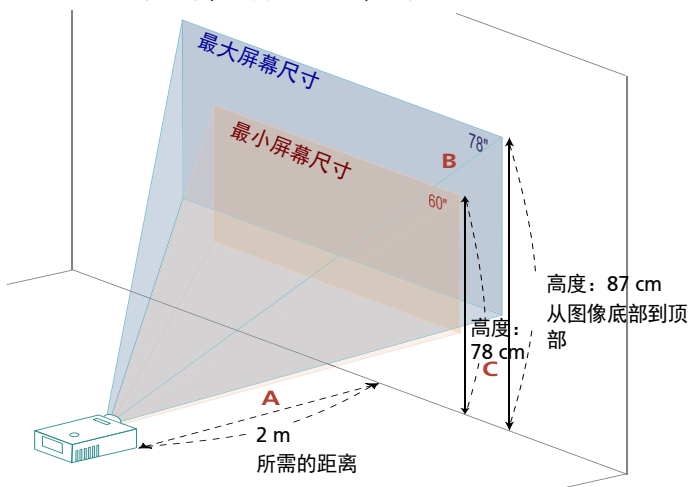
变焦倍数：1.30 倍

- 720p 系列

当投影机与屏幕相距 2 米时，将图像尺寸调整在 53 英寸到 59 英寸之间可以获得良好的图像质量。



注：如下图所示，距离为 2 m 时，高度需 87 cm。



所需距离 (米) <A>	屏幕尺寸			顶部		
	(最小变焦倍数)			(最大变焦倍数)		
	对角线 (英寸) 	宽 (厘米) x 高 (厘米)	从图像底部 到顶部 (厘 米) <C>	对角线 (英寸) 	宽 (厘米) x 高 (厘米)	从图像底部到 顶部 (厘米) <C>
1	26.26	58 x 33	39	29	65 x 36	43
1.5	39	87 x 49	59	44	97 x 55	65
2.0	53	116 x 65	78	59	130 x 73	87
3.0	79	174 x 98	117	88	194 x 109	130
4.0	105	233 x 131	156	117	259 x 146	174
5.0	131	291 x 164	195	146	324 x 182	217
6.0	158	349 x 196	234	176	389 x 219	261
7.0	184	407 x 229	273	205	453 x 255	304
8.0	210	465 x 262	312	234	518 x 291	348
9.0	236	523 x 294	351	263	583 x 328	391
10.3	271	599 x 337	402	301.34	667 x 375	448

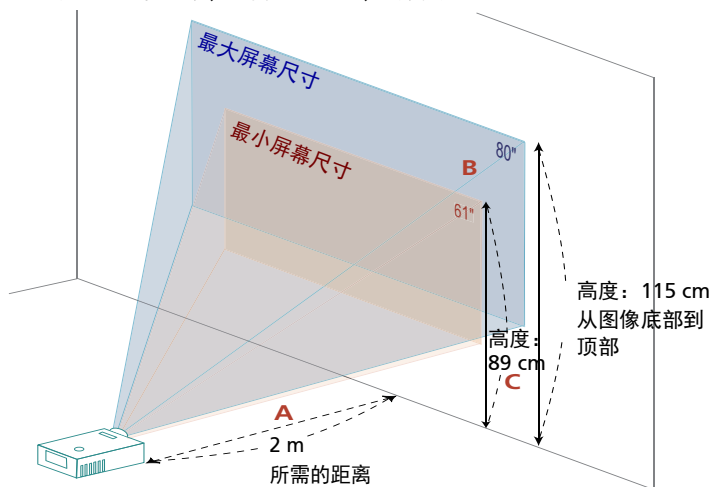
变焦倍数：1.11 倍

- 1080p 系列

当投影机与屏幕相距 2 米时，将图像尺寸调整在 61 英寸到 80 英寸之间可以获得良好的图像质量。



注：如下图所示，距离为 2 m 时，高度需 115 cm。



所需距离 (米) <A>	屏幕尺寸		顶部	屏幕尺寸		顶部
	(最小变焦倍数)			(最大变焦倍数)		
	对角线 (英寸) 	宽 (厘米) x 高 (厘米)	从图像底部到 顶部 (厘米) <C>	对角线 (英寸) 	宽 (厘米) x 高 (厘米)	从图像底部到 顶部 (厘米) <C>
1.2	36.85	82 x 46	53	48	106 x 60	69
1.5	46	102 x 57	67	60	133 x 75	87
2.0	61	136 x 76	89	80	177 x 100	115
2.5	77	170 x 96	111	100	221 x 124	144
3.0	92	204 x 115	133	120	265 x 149	173
3.5	107	238 x 134	155	140	310 x 174	202
4.0	123	272 x 153	177	160	354 x 199	231
5.0	154	340 x 191	222	200	422 x 249	289
6.0	184	408 x 229	266	240	531 x 299	346
7.0	215	476 x 268	311	280	619 x 348	404
7.5	230	510 x 287	333	299.81	664 x 373	433

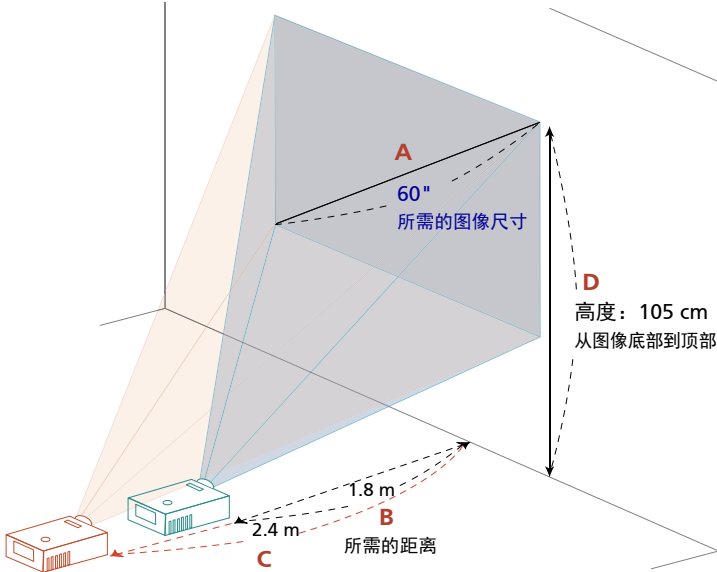
变焦倍数：1.30 倍

如何通过调节距离和变焦倍数来获得首选的图像尺寸

下表显示如何通过调节位置或变焦环来实现所需的图像尺寸。

- XGA 系列

要获得 60 英寸的图像，可将投影机放置在距离屏幕 1.8 米至 2.4 米处。

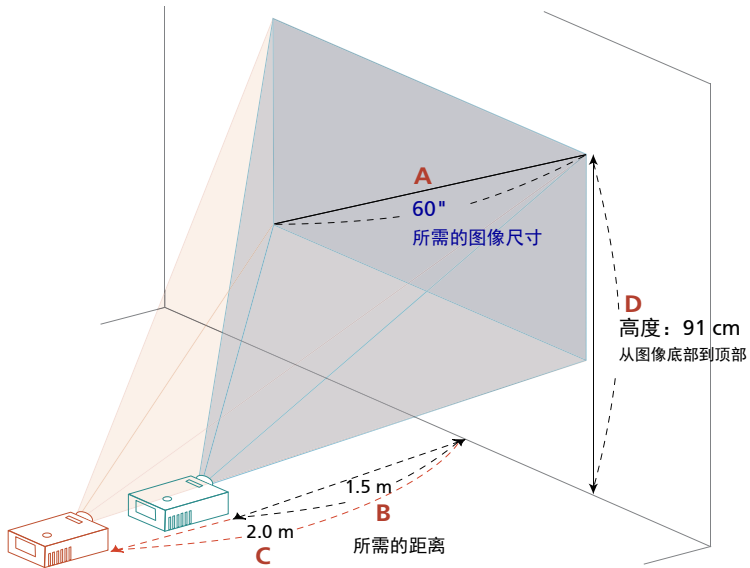


所需的图像尺寸		距离 (米)		顶部 (厘米)
对角线 (英寸) <A>	宽 (厘米) x 高 (厘米)	最大变焦倍数 	最小变焦倍数 <C>	从图像底部到顶部 <D>
30	61 x 46		1.2	53
40	81 x 61	1.2	1.6	70
50	102 x 76	1.5	2.0	88
60	122 x 91	1.8	2.4	105
70	142 x 107	2.1	2.7	123
80	163 x 122	2.4	3.1	140
90	183 x 137	2.7	3.5	158
100	203 x 152	3.0	3.9	175
150	305 x 229	4.5	5.9	263
180	366 x 274	5.4	7.1	315
200	406 x 305	6.0	7.8	351
250	508 x 381	7.6	9.8	438
300	610 x 457	9.1		526

变焦倍数: 1.30 倍

- WXGA 系列

要获得 60 英寸的图像，可将投影机放置在距离屏幕 1.5 米至 2 米处。

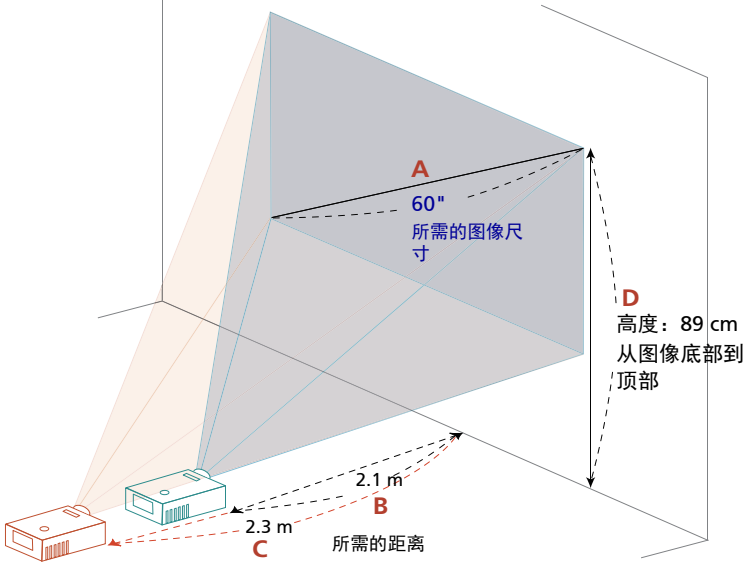


所需的图像尺寸		距离 (米)		顶部 (厘米)
对角线 (英寸) <A>	宽 (厘米) x 高 (厘米)	最大变焦倍数 	最小变焦倍数 <C>	从图像底部到顶部 <D>
30	65 x 40	1.0	1.0	45
40	86 x 54	1.0	1.3	61
50	108 x 67	1.3	1.7	76
60	129 x 81	1.5	2.0	91
70	151 x 94	1.8	2.3	106
80	172 x 108	2.0	2.7	121
90	194 x 121	2.3	3.0	136
100	215 x 135	2.6	3.3	151
150	323 x 202	3.8	5.0	227
180	388 x 242	4.6	6.0	272
200	431 x 269	5.1	6.7	303
250	538 x 337	6.4	8.3	378
300	646 x 404	7.7		454

变焦倍数: 1.30 倍

- 720p 系列

要获得 60 英寸的图像，可将投影机放置在距离屏幕 2.1 米至 2.3 米处。

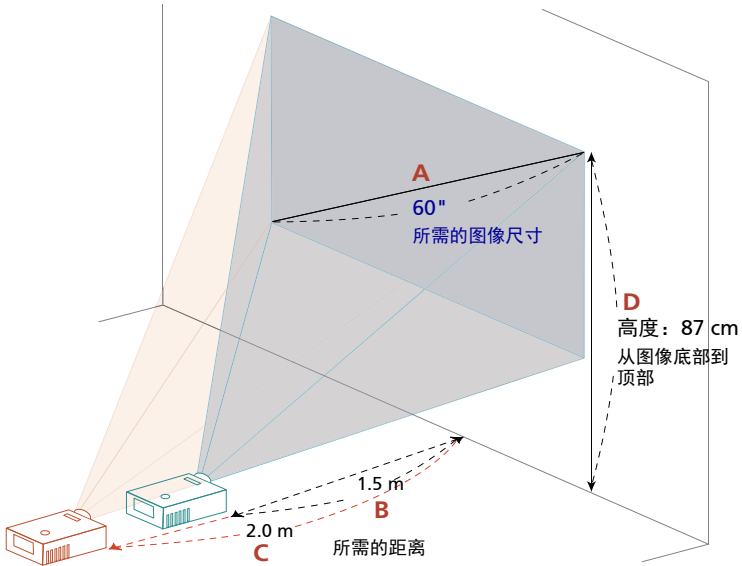


所需的图像尺寸		距离 (米)		顶部 (厘米)
对角线 (英寸) <A>	宽 (厘米) x 高 (厘米)	最大变焦倍数 	最小变焦倍数 <C>	从图像底部到顶部 <D>
29	64 x 36	1.0	1.1	43
40	89 x 50	1.4	1.5	59
50	111 x 62	1.7	1.9	74
60	133 x 75	2.1	2.3	89
70	155 x 87	2.4	2.7	104
80	177 x 100	2.7	3.0	119
90	199 x 112	3.1	3.4	134
100	221 x 125	3.4	3.8	149
150	332 x 187	5.1	5.7	223
180	398 x 224	6.2	6.9	267
200	443 x 249	6.8	7.6	297
250	553 x 311	8.5	9.5	371
300	664 x 374	10.3		446

变焦倍数: 1.11 倍

- 1080p 系列

要获得 60 英寸的图像，可将投影机放置在距离屏幕 1.5 米至 2 米处。



所需的图像尺寸		距离 (米)		顶部 (厘米)
对角线 (英寸) <A>	宽 (厘米) x 高 (厘米)	最大变焦倍数 	最小变焦倍数 <C>	从图像底部到顶部 <D>
30	66 x 37		1.0	43
40	89 x 50	1.0	1.3	58
50	111 x 62	1.3	1.6	72
60	133 x 75	1.5	2.0	87
70	155 x 87	1.8	2.3	101
80	177 x 100	2.0	2.6	116
90	199 x 112	2.3	2.9	130
100	221 x 125	2.5	3.3	144
150	332 x 187	3.8	4.9	217
180	398 x 224	4.5	5.9	260
200	443 x 249	5.0	6.5	289
250	553 x 311	6.3	8.1	361
300	664 x 374	7.5		433

变焦倍数: 1.30 倍

用户控制

安装菜单

安装菜单提供用于安装和维护投影机的屏幕显示 (OSD)。仅当屏幕上显示“无信号输入”时使用 OSD。

菜单选项包括屏幕尺寸和距离、对焦、梯形校正等设置和调整。

- 1 按控制面板上的“电源”按钮打开投影机电源。
- 2 按遥控器上的“MENU”按钮启动关于投影机安装和维护的 OSD。



- 3 背景图案用作调整校准和对齐设置的指导，如屏幕尺寸和距离、对焦等。

- 4 安装菜单包括下列选项：

- 投影模式
- 投影位置
- 自动梯形校正设置
- 手动梯形校正设置
- WirelessHD 加密锁配对
- 语言设置
- 恢复至出厂默认设置功能

使用向上和向下箭头键选择选项，使用向左和向右箭头键调整所选的选项设置，使用“ENTER”进入子菜单进行功能设置。新设置在退出菜单时自动保存。

- 5 可以随时按“MENU”或“BACK”按钮退出菜单并返回 Acer 欢迎画面。



注：具体功能因型号定义不同而异。

屏幕显示 (OSD) 菜单

本投影机具有一个多语言 OSD，您可以利用它调整图像和更改多种设置。

使用 OSD 菜单

- 如要打开 OSD 菜单，请按遥控器或控制面板上的“MENU”。
- 当显示 OSD 时，使用 ▲▼ 键选择主菜单中的项目。选择所需的主菜单项目后，按“ENTER”进入子菜单以设置功能。
- 使用 ▲▼ 按键选择所需项目，然后使用 ◀▶ 按键调整设置。
- 在子菜单中选择下一个要调整的项目，按照如上所述进行调整。
- 按遥控器或控制面板上的“BACK”，屏幕返回主菜单。
- 如要退出 OSD，请再按一次遥控器或控制面板上的“BACK”。OSD 菜单将关闭，投影机自动保存新的设置。



注 1: 下面一些 OSD 设置有可能不可用。请参见您投影机的实际 OSD。

注 2: 具体功能因型号定义不同而异。

色彩

LumiSense+	<p>光线感应器采用 LumiSense+ 技术，可以根据实际环境光线，智能优化投影图像的亮度和颜色饱和度。此功能可以显著增强暗色细节的可见性和颜色饱和度。</p> <ul style="list-style-type: none"> • 关：适合正常模式。（环境光线感应器关闭） • 自动明亮：光线感应器开启，以自动检测环境光线，优化投影图像的亮度和颜色饱和度。 • 动态黑色：自动优化暗色电影场景的显示，使它们呈现令人难以置信的细节。
显示模式	<p>对于许多类型的图像，投影机里有很多已经优化了的出厂预置。</p> <ul style="list-style-type: none"> • 明亮：使亮度最优化。 • 演示：用于会议演示。 • 标准：适用于普通环境。 • sRGB：标准 RGB 颜色空间。 • 游戏：用于游戏内容。 • 电影：适用于更明亮的电影 / 视频 / 照片播放。 • 昏暗剧院：适用于昏暗的影片内容。 • 运动：用于运动图片。 • 录制 709：标准录制 709 颜色空间。 • ISF 白天：ISF 认证的技术人员基于明亮环境校准和优化投影图像。 • ISF 夜间：ISF 认证的技术人员基于黑暗环境校准和优化投影图像。 • 自定义：记忆用户的设置。
墙面颜色	<p>使用此功能根据墙壁选择正确的颜色。有多项选择，包括白色、浅黄色、浅蓝色、粉红色、深绿色。根据墙面颜色进行颜色偏差补偿，以显示准确的图像色调。</p>
亮度	<p>调整图像的亮度。</p> <ul style="list-style-type: none"> • 按 ◀ 使图像变暗。 • 按 ▶ 使图像变亮。
对比	<p>“对比”控制图片最亮和最暗部分之间的差异程度。调整对比度会变更图像中的黑白颜色比例。</p> <ul style="list-style-type: none"> • 按 ◀ 降低对比度。 • 按 ▶ 提高对比度。
色彩饱和度	<p>将视频图像从黑白调整为完全饱和的颜色。</p> <ul style="list-style-type: none"> • 按 ◀ 减少图像中的色彩量。 • 按 ▶ 增加图像中的色彩量。
色相	<p>调整红绿色平衡。</p> <ul style="list-style-type: none"> • 按 ◀ 增加图像中的绿色数量。 • 按 ▶ 增加图像中的红色数量。













色温	模式 使用此功能选择 CT1、CT2（固有）、CT3、自定义模式。
	R 增益 调整红色增益以优化色温。
	G 增益 调整绿色增益以优化色温。
	B 增益 调整蓝色增益以优化色温。
	R 偏移 调节红色电阻偏压以优化色温。
	G 偏移 调节绿色电阻偏压以优化色温。
	B 偏移 调节蓝色电阻偏压以优化色温。
伽玛	影响暗色背景的重现。gamma 值越高，暗色背景看起来越亮。
高级	独立色彩管理 调整红色、绿色、蓝色、青色、黄色和品红。
	独立色度 调整红绿色平衡。
	独立饱和度 调整所选的颜色，使其饱和度降低或提高。
	独立增益 调整所选颜色的对比度。
	极致色彩 产生扩展的屏幕色彩频谱，提供增强的色彩饱和度，实现明亮、逼真的图像。
	白色峰值 增加白色的亮度接近 100%。（仅视频源）
	电影模式 将图像优化设置为真正的 24 帧电影模式。
	降噪 调整信号降噪。“0”代表降噪关闭，“>0”增加降噪。
	黑色延伸 这样可以确保每个模拟信源的最佳黑电平。
	ISF 1. ISF 认证的技术人员根据实际环境校准和优化投影图像。ISF 输入密码只会由技术人员保存。 2. 如果具有 ISF 功能的投影机未经 ISF 认证的技术人员校准，“ISF 白天”和“ISF 夜间”将不会出现在显示模式中。有关详情，请转到 ISF 官网： https://www.imagingscience.com 并联系当地的经销商。 3. ISF 认证的校准技术人员会对 ISF 校准收费并提供保修，因此，Acer 不负责校准服务。



注 1： 在计算机或 HDMI 模式下，不支持“色彩饱和度”和“色相”功能。

注 2： 具体功能因型号定义不同而异。

图像

投影模式	<ul style="list-style-type: none">  正投：出厂默认设置。  背投：反转图像，这样即可在投影屏后面投影。
投影位置	<ul style="list-style-type: none">  自动：自动调整图像位置。  桌面  吊装：上下翻转，用于吊装式投影。
长宽比	<p>可以使用此功能选择所需的长宽比。</p> <ul style="list-style-type: none"> 自动：使图像保持原始宽高比，然后将图像最大化以便适合固有的横向或纵向像素数量。 全屏：调整图像尺寸以适应全屏的宽度（1280 像素）和高度（800 像素）。 4:3：图像进行调整以占满屏幕，并以 4:3 比例显示。 16:9：图像进行调整以适应屏幕宽度，同时调整高度以便按 16:9 比例显示图像。 L.Box：在保持原始信号宽高比的情况下放大 1.333 倍。
自动梯形校正	自动调整垂直图像。
手动梯形校正	<p>调整因投影倾斜而导致的图像失真。</p> <div style="text-align: center;">  </div> <p><注> 在手动梯形校正设置为“开”时，自动梯形校正功能不可用。</p>
鲜明度	<p>调整图像的鲜明度。</p> <ul style="list-style-type: none"> 按  降低鲜明度。 按  提高鲜明度。
水平位置	<ul style="list-style-type: none"> 按  向左移动图像。 按  向右移动图像。
垂直位置	<ul style="list-style-type: none"> 按  向下移动图像。 按  向上移动图像。
频率	<p>使用“频率”改变投影机的刷新率，使其与计算机图形卡的频率匹配。当投影图像中存在垂直闪烁条时，可以使用此功能进行必要的调整。</p>
相位	<p>同步投影机和图形卡两者的信号时序。如果图像不稳定或者闪烁，可以使用此功能进行校正。</p>

HDMI 颜色范围	<p>调整 HDMI 图像数据的颜色范围，以更正颜色显示错误。</p> <ul style="list-style-type: none"> • 自动：根据来自播放机的信息自动进行调整。 • 有限范围：按照有限颜色范围数据处理输入图像。 • 全范围：按照完整颜色范围数据处理输入图像。
HDMI 扫描信息	<p>调整屏幕上 HDMI 图像的过扫描比例。</p> <ul style="list-style-type: none"> • 自动：根据来自播放机的信息自动进行调整。 • 欠扫描：HDMI 图像总是没有过扫描。 • 过扫描：HDMI 图像总是保持过扫描。



注 1: 在 HDMI 或视频模式下，不支持“水平位置”、“垂直位置”、“频率”和“相位”功能。

注 2: 在 HDMI 模式下，支持“HDMI 颜色范围”和“HDMI 扫描信息”功能。

注 3: 具体功能因型号定义不同而异。

设置

启动屏幕	<p>可以使用此功能选择所需的开机画面。如果更改此设置，所作的更改将在退出 OSD 菜单时生效。</p> <ul style="list-style-type: none"> • Acer: Acer 投影机的默认开机画面。 • 自定义: 使用“截图”功能记忆的图片。
截图	<p>使用此功能自定义开机画面。如要捕获希望用作开机画面的图像，请按照如下说明进行操作。</p> <p>注意： 在继续以下步骤之前，确保“梯形校正”设置为默认值 0。</p> <ul style="list-style-type: none"> • 按“截图”以自定义开机画面。 • 弹出消息建议用户输入固有信号源。文本中的“分辨率”基于固有信号源的时序。“开始”转到下一个用户界面；按“返回”转到上一个用户界面。 • 显示一个操作确认对话框。显示消息：调整图像大小以适合红框，按下“ENTER”后系统将捕获您的图像。选择“ENTER”将当前图像用作定制的开机画面。选择“返回”时取消画面捕获并退出屏幕显示(OSD)。 • 显示一条消息，指明画面捕获进度。 • 画面捕获完毕后，此消息消失，并恢复原来的显示。 • 当有新输入信号时或者重新启动投影机后，自定义的开机画面生效。
讯号源锁定	<p>当讯号源锁定设为“关”时，如果当前输入信号丢失，投影机将搜索其他信号。当讯号源锁定设为“开”时，它将“锁定”当前输入源频道，除非您按遥控器上的“输入源”按钮进入下一个频道。</p>
隐藏式字幕	<p>选择所需的隐藏式字幕模式：隐藏式字幕 1、隐藏式字幕 2、隐藏式字幕 3、隐藏式字幕 4（隐藏式字幕 1 以您所在区域的基本语言显示字幕）。设成“关”时关闭字幕功能。仅当选择的是复合视频或 S-Video 输入信号并且系统格式是 NTSC 时，可以使用此功能。</p> <p><注> 将屏幕长宽比设成 4:3。当长宽比为 16:9 或“自动”时，不能使用此功能。</p>
DC 5V 输出 (类型 1 系列)	<p>默认设置是“开”。选择“关”可禁用直流 5V 输出连接。</p> <p><注></p> <ol style="list-style-type: none"> 1. 待机模式下不支持直流 5V 输出。 2. 这两个或 MHL，不支持内部 5V、DC 5V 输出端口供电。并且，如果占用了它们三个，则 MHL 优化级最高，MHL 启用时直接 5V 输出 (OSD) 及内部 5V (OSD) 变灰。 3. 内部 5V (OSD) 切换到“开”时，直流 5V 输出 (OSD) 自动设置为“关”，反之亦然。
DC 5V 输出 (类型 2 系列)	<p>默认设置是“开”。选择“关”可禁用直流 5V 输出连接。</p> <p><注></p> <ol style="list-style-type: none"> 1. 如果用户想要使用“向上翻页”或“向下翻页”按钮，请将“DC 5V 输出”从“开”更改为“关”。 2. 5V/1A 电源输出 - 未检测到 MHL 源时。 <p>警告！如果连接到 PC，DC 5V 输出可能会发生电源冲突，并造成电击和 / 或伤害。</p> <ol style="list-style-type: none"> 3. 待机模式下不支持直流 5V 输出。

内部 5V	<p>默认设置是“关”。切换 开到给开机模式或待机模式提供 5V 电源。</p> <p><注></p> <ol style="list-style-type: none"> 1. 执行 OSD 重置：在插接非 MHL dongle（如：Chromecast）后，投影机检测和显示内部 HDMI 2/MHL 端口。 2. 执行 OSD 重置后：如果内部 HDMI dongle 已存在并且同时内部 5V (OSD) 为“开”，则在执行 OSD 重置后内部 5V (OSD) 将自动被设置为“开”，直流 5V 输出 (OSD) 被设置为“关”。（由于内部 HDMI dongle 没有由投影机供电造成内部 dongle 的信号丢失，投影机无法检测到）
VGA OUT (待机)	默认设置是“关”。选择“开”以启用 VGA OUT 连接。
HDMI CEC	默认设置是“关”。选择“开”以启用 HDMI CEC 功能。
重置	按“ENTER”按钮，然后选择“是”，将所有菜单参数恢复至出厂默认设置。
密码设置	<p>密码设置</p> <p>此投影机提供非常有用的安全功能，以便管理员管理投影机的使用。按“ENTER”更改“密码设置”设置。如果启用了安全功能，您必须输入“管理员密码”才能更改安全设置。</p> <ul style="list-style-type: none"> • 选择“开”以启用安全功能。用户必须输入密码才能使用投影机。有关的详细信息，请参见“用户密码”一节。 • 如果选择“关”，则开启投影机时用户不需要输入密码。 <p>超时 (分钟)</p> <p>当“密码设置”设成“开”时，管理员可以设置超时功能。</p> <ul style="list-style-type: none"> • 按 ◀ 或 ▶ 选择超时时间间隔。 • 范围是从 10 分钟到 990 分钟。 • 到时间时，投影机将提示用户重新输入密码。 • “超时 (分钟)”的出厂默认值是“关”。 • 一旦启用了安全功能，投影机将要求用户在开启投影机时输入密码。在此对话框中，既可以输入“用户密码”，也可以输入“管理员密码”。 <p>用户密码</p> <ul style="list-style-type: none"> • 按“ENTER”设置或更改“用户密码”。 • 按遥控器上的数字键以设置密码，然后按“ENTER”进行确认。 • 按 ◀ 可以删除字符。 • 当显示“确认密码”时，输入密码。 • 密码长度应为 4 到 8 个字符。 • 如果选择“仅在插入电源线后要求密码”，则每次插入电源线时，投影机都提示用户输入密码。 • 如果选择“投影机开机时要求密码”，则每当投影机开机时，用户都必须输入密码。

	<p>管理员密码</p> <p>在“输入管理员密码”和“输入密码”两个对话框中可以使用“管理员密码”。</p> <ul style="list-style-type: none"> 按“ENTER”更改“管理员密码”。 “管理员密码”的出厂默认值是“1234”。 <p>如果忘记了管理员密码，可以按照下列步骤取得管理员密码：</p> <ul style="list-style-type: none"> 安全卡（请查看包装箱中的附件）上印有唯一的6位“通用密码”。无论管理员密码是什么，投影机总能接受此唯一的密码。 如果安全卡及其上面的号码丢失了，请与 Acer 服务中心联系。 <p>锁定用户开机画面</p> <p>默认情况下锁定用户开机画面功能为“关”。如果锁定用户开机画面功能为“开”，则用户无法更改开机画面，避免其他用户随意进行更改。选择“关”解锁开机画面。</p>
--	---



注 1: 具体功能因型号定义不同而异。

注 2: 内部 5V 不适用于类型 2 系列。



投影设定

ECO 模式	选择“开”时，投影机灯泡变暗，这样可以降低能耗，延长灯泡的寿命，并降低噪音。选择“关”返回正常模式。
高海拔	选择“开”时开启高海拔模式。风扇持续全速运转，以使投影机在高海拔条件下正确散热。
关闭模式	<ul style="list-style-type: none"> 立即关闭：不等风扇冷却就关闭投影机。 立即恢复：当电源按钮在两分钟之内被再次按下时，系统将恢复运行。
自动关机	若在指定的时间内一直没有信号输入，投影机将自动关机。（默认时间为 15 分钟）
菜单显示时间（秒）	选择 OSD 菜单显示时间。（默认时间为 15 秒）选择“手动”由用户手动关闭主菜单 / 一键直通菜单。
AC 电源开启	在交流电源已插入情况下，选择“开”打开投影机电源。
灯泡已用时间	显示灯泡的已工作时间（以小时计）。
灯泡使用寿命提示	激活此功能时，会在灯泡达到使用寿命的前 30 个小时显示一条消息，提示您更换灯泡。
灯泡已用时间归零	按“ENTER”按钮，然后选择“是”将灯泡时数计时器调成 0 小时。



注：具体功能因型号定义不同而异。

音频

音量	<ul style="list-style-type: none"> 按  减小音量。 按  增大音量。
静音	<ul style="list-style-type: none"> 选择“开”时静音。 选择“关”时恢复音量。



注：具体功能因型号定义不同而异。

3D

3D	选择“开”以启用 DLP 3D 功能。 <ul style="list-style-type: none"> 开：当使用 DLP 3D 眼镜、对应 3D 的 120Hz 图形卡，以及使用相应的软件播放器播放 HQFS 格式文件或 DVD 时，请选择此项。 关：关闭 3D 模式。
3D 格式	如果 3D 内容显示不正确，您可以根据所观看的 3D 内容选择合适的 3D 格式，以达到最佳效果。
24P 3D	选择“96Hz”或“144Hz”，以与 3D 眼镜兼容。
3D 左 / 右反转	如果您在戴着 DLP 3D 眼镜时看到分散或重叠的图像，可能需要执行“翻转”获得左右图像序列的最佳匹配，以获得正确图像（对于 DLP 3D）。
3D 警告消息	选择“开”时显示 3D 警告消息。 <div style="border: 1px solid black; padding: 5px; margin-top: 10px;"> <p>注：3D 显示已启用。</p> <ol style="list-style-type: none"> 1. 请确认已有正确的 3D 信号和眼镜。 2. 如果不希望看到 3D 图像，请务必关闭 3D。 3. 如果 3D 显示不正确，请尝试启用 3D Sync Invert。 4. 3D 模式下显示模式选项将被禁用。 </div>



注 1: 它需要正确的图形卡 3D 应用程序设置才能正确显示 3D。

注 2: 软件播放器（如 Stereoscopic Player 和 DDD TriDef Media Player）支持 3D 格式的文件。您可以从下面的网页下载这三个播放器。

- Stereoscopic Player（试用版）：

http://www.3dtv.at/Downloads/Index_en.aspx

- DDD TriDef Media Player（试用版）：





<http://www.tridef.com/download/TriDef-3-D-Experience-4.0.2.html>

注 3: 3D 左 / 右反转 仅在 3D 启用时可用。

注 4: 如果投影机开启时 3D 仍启用，会显示提醒画面。请根据用途调整设置。

注 5: 由于 TI ASIC 缓冲内存限制，无法调整 WUXGA 型号 24P 3D；并且一旦检测到 24P 3D (96Hz 或 144Hz) 输入，长宽比 /HDMI 扫描信息将变灰，也将不支持 HIDE。

语言

语言	<p>选择多语言 OSD 菜单。使用     键选择所需的菜单语言。</p> <ul style="list-style-type: none">按 "ENTER" 确认所作的选择。
----	---

附录

故障处理

如果在使用 Acer 投影机过程中遇到问题，请参阅下面的故障处理指南。若问题无法解决，请与当地经销商或服务中心联系。

图像问题和解决办法

#	问题	解决办法
1	屏幕上不显示图像	<ul style="list-style-type: none"> 按照“开始使用”一节所述进行连接。 确保没有弯曲或折断的接口插针。 检查投影机灯泡是否牢固安装。请参见“更换灯泡”一节。 确保已经滑开镜头盖并且投影机电源已经打开。
2	图像残缺、滚动或显示不正确 (使用 PC (Windows 2000/XP/Vista/Windows 7/Windows 8) 时)	<ul style="list-style-type: none"> 若图像显示不正确： <ul style="list-style-type: none"> 打开“我的电脑”，打开“控制面板”，然后双击“显示”图标。 选择“设置”选项卡。 确保显示分辨率低于或等于 WUXGA-RB (1920 x 1200)。 单击“高级属性”按钮。 <p>如果问题仍然存在，请更换您使用的显示器，然后执行下列步骤：</p> <ul style="list-style-type: none"> 确保分辨率低于或等于 WUXGA-RB (1920 x 1200)。 单击“监视器”选项卡下面的“更改”按钮。 单击“显示所有设备”。在“SP”框内选择“标准监视器类型”，在“模式”框内选择所需的分辨率模式。 确保显示器的显示分辨率设置低于或等于 WUXGA-RB (1920 x 1200)。
3	图像残缺、滚动或者显示不正确 (对于笔记本电脑)	<ul style="list-style-type: none"> 若图像显示不正确： <ul style="list-style-type: none"> 执行上述第 2 项的步骤以调整计算机的分辨率。 按相应按钮以切换输出设置。例如：[Fn]+[F4]、Compaq [Fn]+[F4]、Dell [Fn]+[F8]、Gateway [Fn]+[F4]、IBM [Fn]+[F7]、HP [Fn]+[F4]、NEC [Fn]+[F3]、Toshiba [Fn]+[F5] 如果更改分辨率时遇到困难或者显示器画面停止不动，请重新启动所有设备，包括投影机。

4	笔记本电脑的屏幕上不显示演示文档	<ul style="list-style-type: none"> • 如果使用的是基于 Microsoft® Windows® 的笔记本电脑：一些笔记本电脑在使用第二个显示设备时会禁用其自身的显示器。它们分别具有不同的重新激活方式。有关的详细信息，请参阅计算机的手册。 • 如果使用的是基于 Apple® Mac® OS 操作系统的笔记本电脑：在“系统首选项”中，打开显示，将视频镜像设成“开”。
5	图像不稳定或者抖动	<ul style="list-style-type: none"> • 调整“相位”对其进行校正。有关的详细信息，请参见“图像”部分。 • 在计算机上更改显示颜色深度设置。
6	图像上有竖直抖动条	<ul style="list-style-type: none"> • 使用“频率”进行调整。有关的详细信息，请参见“图像”部分。 • 检查并且重新配置图形卡的显示模式，使其与本投影机兼容。
7	图像聚焦不准	<ul style="list-style-type: none"> • 确保已滑开镜头盖。 • 调节投影机镜头上的调焦环。 • 确保投影屏幕到投影机的距离在要求的范围之内：3.3 到 29.7 英尺 (1.0 到 9.1 米) (XGA 系列) / 3.3 到 25.2 英尺 (1.0 到 7.7 米) (WXGA 系列) / 3.3 到 33.8 英尺 (1.0 到 10.3 米) (720p 系列) / 3.3 到 24.6 英尺 (1.0 到 7.5 米) (1080p 系列)。有关的详细信息，请参见“如何通过调节距离和变焦倍数来获得首选的图像尺寸”部分。
8	当显示“宽屏”DVD 内容时，图像被拉伸	<p>当播放横向压缩或长宽比为 16:9 的 DVD 盘时，可能需要调整下面的设置：</p> <ul style="list-style-type: none"> • 如果播放 4:3 影像比例的 DVD 盘，请在投影机 OSD 中将影像比例改成 4:3。 • 如果图像仍被拉伸，则还需要调整宽高比。在 DVD 播放机上将显示影像比例设成 16:9（宽）长宽比。 • 如果播放信箱形状 (LBX) 的 DVD 盘，请在投影机 OSD 中将影像比例改成信箱形状 (LBX)。
9	图像太小或太大	<ul style="list-style-type: none"> • 调整投影机上的变焦环。 • 增大或减小投影机与投影屏之间的距离。 • 按遥控器上的“菜单”。进入“图像 --> 长宽比”并尝试不同的设置，或者按遥控器上的“RATIO”直接进行调整。
10	图像有斜边	<ul style="list-style-type: none"> • 可能时，调整投影机的位置，使其对准屏幕中间位置。 • 按遥控器上的“梯形校正 Δ / \square”按钮，直至侧边变垂直为止。
11	图像反转	<ul style="list-style-type: none"> • 从 OSD 中选择“图像 --> 投影模式”，然后调整投影方向。

OSD 消息

#	现象	消息提示
1	消息	<ul style="list-style-type: none"> 风扇故障 - 系统风扇不工作。 <div style="background-color: black; color: white; padding: 5px; text-align: center;"> 风扇故障。 灯泡很快将自动关闭。 </div> <ul style="list-style-type: none"> 投影机过热 - 投影机超过了建议的运行温度，必须先冷却，然后才能使用。请检查下面的消息。 <div style="border: 1px solid black; padding: 5px;"> 投影机过热时，系统会自动关闭，请： <ol style="list-style-type: none"> 1. 检查工作环境温度是否在 5-40 度之间。 2. 检查是否需要清洗过滤器。 3. 检查进口或出口是否被堵塞。 4. 检查投影机在高海拔地区工作时是否设置成了高海拔模式。 </div> <p>请检查是否安装防尘网。如果防尘网上面布满灰尘，请清洁防尘网。有关的详细信息，请参见“清洁和更换防尘网（选购）”。</p> <ul style="list-style-type: none"> 更换灯泡 - 灯泡即将达到最长使用寿命。请准备尽快更换。 <div style="background-color: black; color: white; padding: 5px; text-align: center;"> 灯泡在全功率运转下已接近使用寿命。 建议更换！ </div>

投影机问题

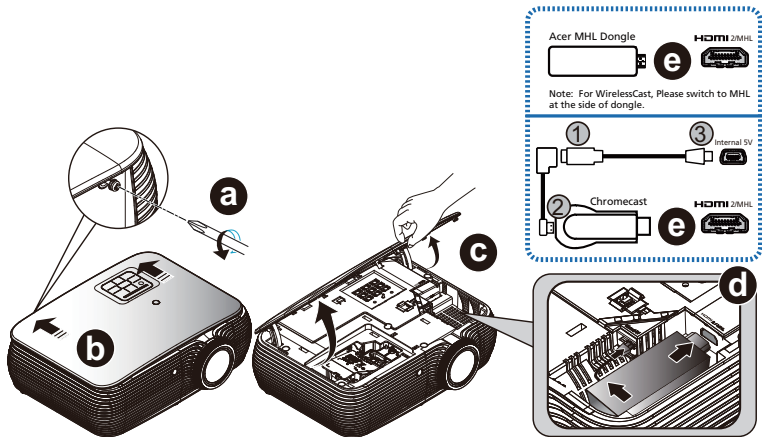
#	现象	解决办法
1	投影机对所有控制均停止响应	如果可能，关闭投影机电源，拔掉电源线，等待至少 30 秒后重新连接电源。
2	灯泡不亮或者发出喀啦声	灯泡达到使用寿命时，将无法点亮，并且可能发出喀啦响声。如果出现这种情况，则只有更换了灯泡模块之后投影机方可恢复工作。更换灯泡时，请按照“更换灯泡”一节中的步骤进行操作。

LED 和警告定义列表

LED 消息

消息	灯泡_LED	温度 LED	电源 LED	
	红色	红色	红色	蓝色
输入电源插头	闪烁开到关 100ms	闪烁开到关 100ms	闪烁开到关 100ms	--
待机	--	--	点亮	--
电源按钮打开	--	--	--	点亮
灯泡重试	--	--	--	快速闪烁
电源关闭（散热状态）	--	--	快速闪烁	--
电源按钮关 （散热完成；待机模式）	--	--	点亮	--
错误（散热故障）	--	点亮	--	点亮
错误（风扇锁定）	--	快速闪烁	--	点亮
错误（灯泡故障）	点亮	--	--	点亮
错误（色盘故障）	快速闪烁	--	--	点亮

如何安装内部 Dongle



如果安装 Acer MHL Dongle (WirelessCAST/WirelessHD-Kit) 或 Chromecast, 请按照以下步骤执行:

- A 使用螺丝刀拧下机盖上的螺丝。(示意图 #a)
- B 向上推动盖子。(示意图 #b)
- C 将盖卸下。(示意图 #c)
- D 连接线缆。(示意图 #d) < 仅限 Chromecast >
 - (1) 将 Micro USB (接头) 至 Micro USB (接口) 50 mm 线连接到 Micro USB 至 Mini USB 80 mm 线 (示意图 #1);
 - (2) 将 Micro USB (接头) 至 Micro USB (接口) 50 mm 线或 Micro USB 至 Mini USB 80 mm 线连接到 Dongle (示意图 #2);
 - (3) 将 Micro USB 至 Mini USB 80 mm 线连接到投影机上的内部 5V 端口 (示意图 #3);
- E 将 Dongle 连接到投影机上的 HDMI 2/MHL 端口。(示意图 #e)

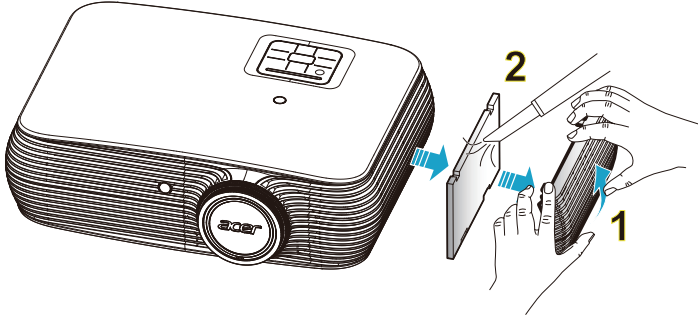


注: Chromecast 可用于内部 5V 的型号。

清洁和更换防尘网（选购）

清洁防尘网

防尘网每次在使用 1000 小时后需要进行一次清洁工作。如果不定期清洁的话，防尘网有可能会因过多的灰尘造成堵塞，从而影响正常的通风。通风不畅时，有可能会造成投影机的过热和损坏。



清洁防尘网时请按照以下步骤进行：

- 1 关闭投影机电源。待电源的 LED 指示灯停止闪烁后，拔掉电源线。
- 2 让投影机冷却至少 30 分钟。
- 3 取出防尘网。（图 #1）
- 4 请使用专门为清洁计算机或其他办公设备而设计的小型真空吸尘器来清洁防尘网。（图 #2）
- 5 如果防尘网上的灰尘很难清洁干净或者防尘网已经损坏，请联系当地经销商或服务中心以取得新的防尘网。

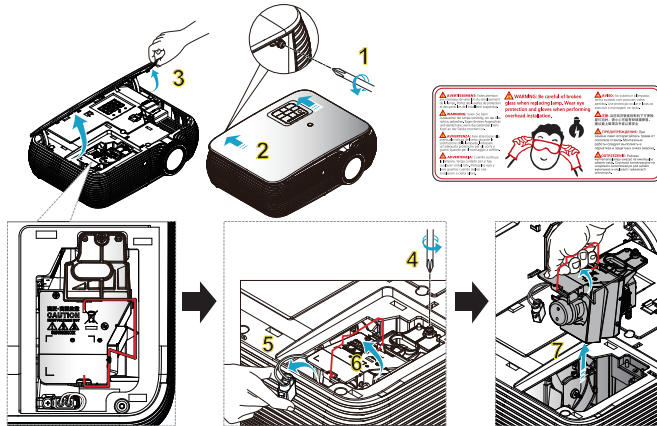
更换灯泡

使用螺丝刀拧下机盖上的螺丝，然后取出灯泡。

投影机将检测灯泡寿命。您会看到一条警告消息“灯泡在全功率运转下已接近使用寿命。建议更换！”当看到此消息时，请尽快更换灯泡。在更换灯泡前，请确保投影机已经冷却至少约 30 分钟。



警告：灯泡室高温！待其冷却之后再更换灯泡。



更换灯泡

按电源按钮关闭投影机电源。

让投影机冷却至少 30 分钟。

拔掉电源线。

- 1 使用螺丝刀拧下机盖上的螺丝。（图 #1）
向箭头方向推。（图 #2）
向上推动盖子。（图 #3）
- 2 拧下用于固定灯泡模块的螺丝。（图 #4）
拔掉灯泡插头。（图 #5）
提起把手使其竖立。（图 #6）
- 3 提起把手使其竖立。用力取出灯泡模块。（图 #7）

更换灯泡模块时，换上新灯泡，然后按相反顺序执行上述步骤。

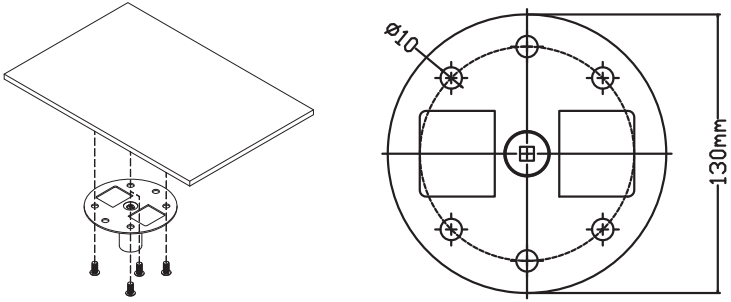


警告：为降低人身伤害危险，请避免灯泡模块坠落或者触摸灯泡。灯泡如果坠落，可能会摔碎并导致伤害。

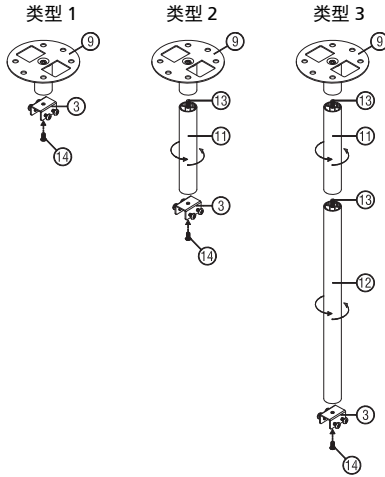
吊顶安装

如果希望以吊装方式安装投影机，请参考下列步骤：

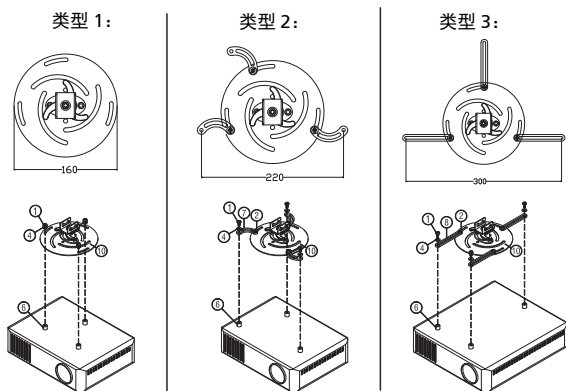
- 1 在坚固的天花板方格上钻四个孔，将吊顶装配底座固定到天花板上。



- 2 根据实际环境选择长度组合。（CM-015 不包括类型 2 和类型 3。）

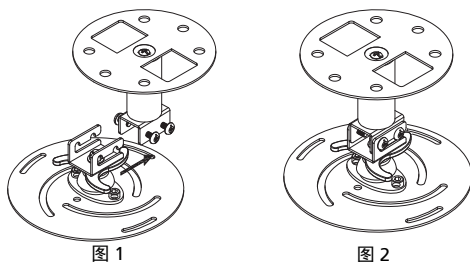


- 3 类型 1:
对于标准尺寸, 请使用三个托架螺丝将投影机装配到吊装架。
类型 2 和类型 3:
另外, 对于更大尺寸, 可以使用滑动延长机构以获得更大支撑。

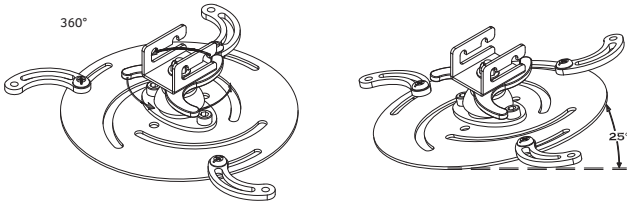


注: 建议在吊装架和投影机之间留出合理的空间以确保正常散热。

- 4 将机身接口连接到投影机托架 (图 1), 然后拧上四个螺丝 (图 2)。

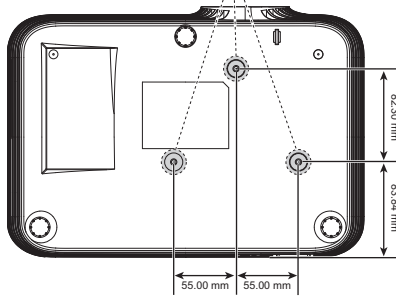


- 5 必要时，调整角度和位置。



螺丝类型 B		垫圈类型	
直径 (毫米)	长度 (毫米)	大	小
4	25	V	V

螺丝规格 M4 x 25 毫米



规格

下面列出的规格如有变更，恕不另行通知。有关最终规格，请参阅 Acer 发布的市场规格。

投影系统	DLP®
分辨率	<ul style="list-style-type: none"> A1200/B110/CE-X10/C11X/AX331 系列: 1024x768 XGA 分辨率 A1300W/B120/CE-W10/C11W/AW331 系列: 1280x800 WXGA 分辨率 H5382BD/E232/HE-722 系列: 1280x720 720p 分辨率 A1500/B150/CE-810/H6511BD/H6512BD/E146D/HE-805J/L552/V62/H6510BD+/P1502 系列: 1920x1080 1080p 分辨率 最大: UXGA (1600x1200)、WSXGA+ (1680x1050)、1080p (1920x1080)、WUXGA-RB (1920x1200)
计算机兼容性	IBM PC 及兼容机、Apple Macintosh、iMac 以及 VESA 标准: SXGA、XGA、VGA、SVGA、SXGA+、WXGA、WXGA+、WSXGA+
视频兼容性	NTSC (3.58/4.43)、PAL (B/D/G/H/I/M/N)、SECAM (B/D/G/K/K1/L)、HDTV (720p, 1080i, 1080p)、EDTV (480p, 576p)、SDTV (480i, 576i)
长宽比	自动、全屏幕、4:3、16:9、L.Box
可显示颜色数量	10700 万色
光学变焦倍数	<ul style="list-style-type: none"> A1200/B110/CE-X10/C11X/AX331/A1300W/B120/CE-W10/C11W/AW331/A1500/B150/CE-810/H6511BD/H6512BD/E146D/HE-805J/L552/V62/H6510BD+/P1502 系列: 1.3 倍 H5382BD/E232/HE-722 系列: 1.1 倍
投影比例	<ul style="list-style-type: none"> A1200/B110/CE-X10/C11X/AX331 系列: 1.49 ~ 1.93 (66" @2m) A1300W/B120/CE-W10/C11W/AW331 系列: 1.19 ~ 1.54 (78" @2m) H5382BD/E232/HE-722 系列: 1.54 ~ 1.72 (100" @3.4m) A1500/B150/CE-810/H6511BD/H6512BD/E146D/HE-805J/L552/V62/H6510BD+/P1502 系列: 1.13 ~ 1.47 (100" @2.5m)
投影镜头	<ul style="list-style-type: none"> A1200/B110/CE-X10/C11X/AX331/A1300W/B120/CE-W10/C11W/AW331/A1500/B150/CE-810/H6511BD/H6512BD/E146D/HE-805J/L552/V62/H6510BD+/P1502 系列: F = 2.50~2.78, f = 16.91mm ~ 21.60mm, 手动变焦和对焦 H5382BD/E232/HE-722 系列: F = 2.41 ~ 2.53, f = 21.85mm ~ 24.00mm, 手动变焦和对焦

投影屏幕尺寸 (对角线)	<ul style="list-style-type: none"> • A1200/B110/CE-X10/C11X/AX331 系列: 25" ~ 300" (65cm ~762cm) • A1300W/B120/CE-W10/C11W/AW331 系列: 30" ~ 300" (76cm ~762cm) • H5382BD/E232/HE-722 系列: 26" ~ 300" (66cm ~762cm) • A1500/B150/CE-810/H6511BD/H6512BD/E146D/ HE-805J/L552/V62/H6510BD+/P1502 系列: 31" ~ 300" (78cm ~762cm)
投影距离	<ul style="list-style-type: none"> • A1200/B110/CE-X10/C11X/AX331 系列: 1.0m ~ 9.1m (3.3' ~ 29.7') • A1300W/B120/CE-W10/C11W/AW331 系列: 1.0m ~ 7.7m (3.3' ~ 25.2') • H5382BD/E232/HE-722 系列: 1.0 米 ~ 10.3 米 (3.3" ~ 33.8') • A1500/B150/CE-810/H6511BD/H6512BD/E146D/ HE-805J/L552/V62/H6510BD+/P1502 系列: 1.0m ~ 7.5m (3.3' ~ 24.6')
水平扫描频率	15 - 100 kHz
垂直刷新扫描频率	24 - 120 Hz
灯泡类型	195 W 用户可更换的灯泡
消除画面偏移	±40 度
音频	<ul style="list-style-type: none"> • A1200/B110/CE-X10/C11X/AX331/A1300W/B120/ CE-W10/C11W/AW331/A1500/B150/CE-810/H6511BD 系列: 内置扬声器, 10W 输出 x1 • H5382BD/E232/HE-722/H6512BD/E146D/HE-805J/ L552/V62/H6510BD+/P1502 系列: 内置扬声器, 3W 输出 x1
重量	<ul style="list-style-type: none"> • A1200/B110/CE-X10/C11X/AX331/A1300W/B120/ CE-W10/C11W/AW331/A1500/B150/CE-810/H6511BD 系列: 2.7 Kg (5.9 磅) • H5382BD/E232/HE-722 系列: 2.4 Kg (5.3 磅) • H6512BD/E146D/HE-805J/L552/V62/H6510BD+/P1502 系列: 2.65 Kg (5.8 磅)
外形尺寸 (W x D x H)	315 毫米 x 214 毫米 x 97.6 毫米 (12.4 英寸 x 8.4 英寸 x 3.8 英寸)
数码变焦	2 倍
电源	交流输入 100 - 240 V 自动切换电源
功耗	正常模式: 235W ± 10% @ 110VAC ECO 模式: 195W ± 10% @ 110VAC 待机模式 < 0.5W
运行温度	0°C 到 40°C / 32°F 到 104°F

标准产品包物品清单

- 交流电源线 x1
- VGA 线 x1
- 遥控器 x1
- 电池 x1 (用于遥控器) (选购)
- 用户指南 (CD-ROM) x1
- 快速入门指南 x1
- 安全卡 x1 (选购)
- 防尘网 x1 (选购)
- 手提包 x1 (选购)

I/O 接口	A1200/B110/CE-X10/ C11X/AX331/ A1300W/B120/CE-W10/ C11W/AW331/ A1500/B150/CE-810/ H6511BD	H5382BD/E232/ HE-722	H6512BD/E146D/ HE-805J/ L552/V62/ H6510BD+/P1502
电源插口	V	V	V
VGA 输入	X	V	V
VGA IN 1	V	X	X
VGA IN 2	V	X	X
VGA 输出	V	X	X
复合视频	V	V	V
HDMI	V	V	V
HDMI/MHL	X	V	X
RS232	V	V	V
3.5 毫米音频输入插孔	X	V	V
3.5 毫米音频输入插孔 1	V	X	X
3.5 毫米音频输入插孔 2	V	X	X
3.5 毫米音频输出插孔	V	V	V
5V DC 输出	V	V	V
内部 I/O 接口			
HDMI/MHL	V	X	V
内部 5V x1	V	X	X



注：设计和规格如有变更，恕不另行通知。

兼容模式

A. VGA 模拟

1 VGA 模拟 - PC 信号

模式	分辨率	垂直频率 [Hz]	水平频率 [KHz]
VGA	640x480	60	31.5
	640x480	72	37.9
	640x480	75	37.5
	640x480	85	43.3
	640x480	120	61.9
SVGA	800x600	56	35.1
	800x600	60	37.9
	800x600	72	48.1
	800x600	75	46.9
	800x600	85	53.7
	800x600	120	77.4
XGA	1024x768	60	48.4
	1024x768	70	56.5
	1024x768	75	60.0
	1024x768	85	68.7
	1024x768	120	99.0
SXGA	1152x864	70	63.8
	1152x864	75	67.5
	1152x864	85	77.1
	1280x1024	60	64.0
	1280x1024	72	77.0
	1280x1024	75	80.0
QuadVGA	1280x1024	85	91.1
	1280x960	60	60.0
	1280x960	75	75.2
SXGA+	1400x1050	60	65.3
UXGA	1600x1200	60	75.0
PowerBook G4	640x480	60	31.4
PowerBook G4	640x480	66.6 (67)	34.9
PowerBook G4	800x600	60	37.9
PowerBook G4	1024x768	60	48.4
PowerBook G4	1152x870	75	68.7
PowerBook G4	1280x960	75	75.0
i Mac DV (G3)	1024x768	75	60.0

2 VGA 模拟 - 扩展宽时序

模式	分辨率	垂直频率 [Hz]	水平频率 [KHz]
WXGA	1280x768	60	47.8
	1280x768	75	60.3
	1280x768	85	68.6
	1280x720	60	44.8
	1280x720	120	92.9
	1280x800	60	49.6
	1280x800	119.909	101.6
	1920x1200	60	74
WSXGA+	1440x900	60	59.9
	1680x1050	60	65.3
	1920x1080 (1080P)	60	67.5
WUXGA	1366x768	60	47.7
	1920x1200-RB	59.94	74.04

3 VGA 模拟 - 分量视频信号

模式	分辨率	垂直频率 [Hz]	水平频率 [KHz]
480i	720x480 (1440x480)	59.94 (29.97)	15.7
576i	720x576 (1440x576)	50 (25)	15.6
480p	720x480	59.94	31.5
576p	720x576	50	31.3
720p	1280x720	60	45.0
720p	1280x720	50	37.5
1080i	1920x1080	60 (30)	33.8
1080i	1920x1080	50 (25)	28.1
1080p	1920x1080	23.97/24	27.0
1080p	1920x1080	60	67.5
1080p	1920x1080	50	56.3

B. HDMI 数字

1 HDMI-PC 信号

模式	分辨率	垂直频率 [Hz]	水平频率 [KHz]
VGA	640x480	60	31.5
	640x480	72	37.9
	640x480	75	37.5
	640x480	85	43.3
	640x480	120	61.9
SVGA	800x600	56	35.1
	800x600	60	37.9

	800x600	72	48.1
	800x600	75	46.9
	800x600	85	53.7
	800x600	120	77.4
XGA	1024x768	60	48.4
	1024x768	70	56.5
	1024x768	75	60.0
	1024x768	85	68.7
	1024x768	120	99.0
SXGA	1152x864	70	63.8
	1152x864	75	67.5
	1152x864	85	77.1
	1280x1024	60	64.0
	1280x1024	72	77.0
	1280x1024	75	80.0
	1280x1024	85	91.1
QuadVGA	1280x960	60	60.0
	1280x960	75	75.2
SXGA+	1400x1050	60	65.3
UXGA	1600x1200	60	75.0
PowerBook G4	640x480	60	31.4
PowerBook G4	640x480	66.6 (67)	34.9
PowerBook G4	800x600	60	37.9
PowerBook G4	1024x768	60	48.4
PowerBook G4	1152x870	75	68.7
PowerBook G4	1280x960	75	75.0
i Mac DV (G3)	1024x768	75	60.0

2 HDM - 扩展宽时序

模式	分辨率	垂直频率 [Hz]	水平频率 [KHz]
WXGA	1280x768	60	47.8
	1280x768	75	60.3
	1280x768	85	68.6
	1280x720	60	44.8
	1280x720	120	92.9
	1280x800	60	49.6
	1280x800-RB	119.909	101.6
	1440x900	60	59.9
	1920x1200	60	74
WSXGA+	1680x1050	60	65.3
	1920x1080 (1080P)	60	67.5

	1366x768	60	47.7
WUXGA	1920x1200-RB	59.94	74.04

3 HDMI- 视频信号

模式	分辨率	垂直频率 [Hz]	水平频率 [KHz]
480i	720x480 (1440x480)	59.94 (29.97)	15.7
576i	720x576 (1440x576)	50 (25)	15.6
480p	720x480	59.94	31.5
576p	720x576	50	31.3
720p	1280x720	60	45.0
720p	1280x720	50	37.5
1080i	1920x1080	60 (30)	33.8
1080i	1920x1080	50 (25)	28.1
1080p	1920x1080	23.97/24	27.0
1080p	1920x1080	60	67.5
1080p	1920x1080	50	56.3
1080p	1920x1200-RB	59.94	74.04

4 HDMI - 1.4a 3D 时序

模式	分辨率	垂直频率 [Hz]	水平频率 [KHz]
720p (帧封装)	1280 x 720	50	37.5
720p (帧封装)	1280 x 720	60	45.0
1080p (帧封装)	1920 x 1080	24	27.0
720p (帧封装)	1280 x 720	50	37.5
720p (帧封装)	1280 x 720	60	45.0
1080i (上端和下端)	1920 x 1080	50 (25)	28.1
1080i (上端和下端)	1920 x 1080	60 (30)	33.8
1080p (上端和下端)	1920 x 1080	24	27.0
1080p (上端和下端)	1920 x 1080	50	56.3
1080p (上端和下端)	1920 x 1080	60	67.5
720p (并排均分)	1280 x 720	60	45.0
1080i (并排均分)	1920 x 1080	50 (25)	28.1
1080i (并排均分)	1920 x 1080	60 (30)	33.8
1080p (并排均分)	1920 x 1080	50	56.3
1080p (并排均分)	1920 x 1080	60	67.5
图形来源显示器范围限制	水平扫描频率:		15k-100kHz
	垂直扫描频率:		24-120 Hz
	最大像素速率:		模拟: 165MHz

C. MHL 数字

模式	分辨率	垂直频率 [Hz]	水平频率 [KHz]
VGA	640x480	59.94/60	31.5
480i	720x480 (1440x480)	59.94/60	15.7
576i	720x576 (1440x576)	50 (25)	15.6
480p	720x480	59.94/60	31.5
480p_2x	1440x480	59.94/60	31.5
576p	720x576	50	31.3
576p_2x	1440x576	50	31.3
720p	1280x720	59.94/60	45.0
720p	1280x720	50	37.5
1080i	1920x1080	60 (30)	33.8
1080i	1920x1080	50 (25)	28.1
1080p	1920x1080	23.97/24	27.0
1080p	1920x1080	25	28.1
1080p	1920x1080	29.97/30	33.8
图形来源显示器范围限制	水平扫描频率:	15k-50 kHz	
	垂直扫描频率:	24-60 Hz	
	最大像素速率:	数字: 75 MHz	



注：具体功能因型号定义不同而异。

管制和安全声明

FCC 声明

本设备经检测，符合 FCC 规则第 15 部分中关于 B 级数字设备的限制规定。这些限制旨在为居民区安装提供防止有害干扰的合理保护。本设备会产生、使用和辐射无线电频率能量，如果不遵照说明进行安装和使用，可能会对无线电通信产生有害干扰。

但是，不保证特定的安装方式不会发生干扰。如果本设备确实对无线电或电视接收造成有害干扰（可以通过开启或关闭设备电源来确定），用户可以采取下面一项或多项措施来消除干扰：

- 调节接收天线的方向或位置。
- 增大设备与接收器之间的距离。
- 将此设备和接收设备连接到不同电路的电源插座上。
- 向代理商或有经验的无线电 / 电视技术人员咨询以获得帮助。

注意：屏蔽线缆

为符合 FCC 的管制要求，与其它计算设备的所有连线必须使用屏蔽线缆。

注意：外设

只有通过认证且符合 B 级限制的外设（输入 / 输出设备、终端、打印机等）可以连接到本设备。若与未经认证的外设共同使用，可能会干扰无线电与电视的接收。

小心

如果未经制造商明确许可可进行任何变更或修改，会导致用户失去由联邦通信委员会授予的使用此设备的资格。

运行条件

本设备符合 FCC 规则第 15 部分的要求。本设备在运行时符合下面两个条件：(1) 本设备不能造成有害干扰；(2) 本设备必须接受任何接收到的干扰，包括可能导致非预期操作的干扰。

注意：加拿大用户

此 B 级数字设备符合加拿大 ICES-003 的要求。

Remarque à l'intention des utilisateurs canadiens

Cet appareil numérique de la classe B est conforme à la norme NMB-003 du Canada.

针对欧盟国家的符合性声明

在此，Acer 声明此投影机系列产品符合 1999/5/EC 指令的基本要求和其它相关规定。

符合俄罗斯管制认证



无线电设备管制声明



注：下面的管制信息仅针对配备无线 LAN 和 / 或蓝牙的型号。

一般信息

在经过认证可以使用本产品无线功能的国家或地区，本产品符合其无线电频率和安全标准。根据具体配置，本产品可能包含或不包含无线电装置（如无线 LAN 和 / 或蓝牙模块）。

加拿大 — 低功率免许可无线电通信设备 (RSS-210)

- a 通用信息
 - 本设备在运行时符合下面两个条件：
 1. 本设备不会产生有害干扰，且
 2. 本设备必须承受任何干扰，包括可能导致本设备异常操作的干扰。
- b 在 2.4 GHz 频段运行
 - 为防止对获得许可的服务造成无线电干扰，本设备应在室内使用，在室外使用时应获得许可。

适用的国家（地区）清单

本设备必须严格按照所在地国家（地区）的管制和限制进行使用。有关的详细信息，请与所在地国家（地区）的当地办事处联系。请参阅 <http://ec.europa.eu/enterprise/rtte/implement.htm> 了解最新国家 / 地区名单。



Acer Incorporated
8F, 88, Sec. 1, Xintai 5th Rd., Xizhi
New Taipei City 221, Taiwan

Declaration of Conformity

We,

Acer Incorporated

8F, 88, Sec. 1, Xintai 5th Rd., Xizhi, New Taipei City 221, Taiwan

And,

Acer Italy s.r.l.

Viale De Gasperi 88/A, 20017 Mazzo di Rho (MI) Italy

Tel: +39-02-939-921 ,Fax: +39-02 9399-2913

www.acer.it

Product: DLP Projector
Trade Name: Acer
Model Number: DNX1520/DWX1519/D7P1602/D1P1518/D1P1601
A1200/B110/CE-X10/C11X/AX331
A1300W/B120/CE-W10/C11W/AW331
H5382BD/E232/HE-722
A1500/B150/CE-810/H6511BD
H6512BD/E146D/HE-805J/L552/V62/H6510BD+/P1502

We, Acer Incorporated, hereby declare under our sole responsibility that the product described above is in conformity with the relevant Union harmonization legislations as below Directive and following harmonized standards and/or other relevant standards have been applied:

<input checked="" type="checkbox"/> EMC Directive: 2014/30/EU		
<input checked="" type="checkbox"/> EN 55022:2010+AC:2011, Class B	<input checked="" type="checkbox"/> EN 61000-3-2:2006+A2:2009, Class A	
<input checked="" type="checkbox"/> EN 55024:2010	<input checked="" type="checkbox"/> EN 61000-3-3:2013	
<input type="checkbox"/> R&TTE Directive: 1999/5/EC (until Jun 12, 2017)		
<input type="checkbox"/> RED Directive: 2014/53/EU (From Jun 13, 2017)		
<input type="checkbox"/> EN 300 328 V1.8.1	<input type="checkbox"/> EN 301 511 V9.0.2	<input type="checkbox"/> EN 301 489-7 V1.3.1
<input type="checkbox"/> EN 301 893 V1.7.1	<input type="checkbox"/> EN 301 908-1 V6.2.1	<input type="checkbox"/> EN 301 489-17 V2.2.1
<input type="checkbox"/> EN 300 440-1 V1.6.1	<input type="checkbox"/> EN 301 908-2 V6.2.1	<input type="checkbox"/> EN 301 489-24 V1.5.1
<input type="checkbox"/> EN 300 440-2 V1.4.1	<input type="checkbox"/> EN 301 908-13 V6.2.1	<input type="checkbox"/> EN 50360:2001
<input type="checkbox"/> EN 302 291-1 V1.1.1	<input type="checkbox"/> EN 301 489-1 V1.9.2	<input type="checkbox"/> EN 62479:2010
<input type="checkbox"/> EN 302 291-2 V1.1.1	<input type="checkbox"/> EN 301 489-3 V1.6.1	<input type="checkbox"/> EN 62311:2008
		<input type="checkbox"/> EN 50566:2013
		<input type="checkbox"/> EN 62209-1:2006
		<input type="checkbox"/> EN 62209-2:2010
<input checked="" type="checkbox"/> LVD Directive: 2014/35/EU		
<input checked="" type="checkbox"/> EN 60950-1:2006/A11:2009/A1:2010/A12:2011/A2:2013		
<input type="checkbox"/> EN 50332-1:2000	<input type="checkbox"/> EN 50332-2:2003	
<input checked="" type="checkbox"/> RoHS Directive: 2011/65/EU		
<input checked="" type="checkbox"/> EN 50581:2012		
<input checked="" type="checkbox"/> ErP Directive: 2009/125/EC		
<input type="checkbox"/> Regulation (EU) No. 617/ 2013	<input type="checkbox"/> Regulation (EC) No. 278/2009; EN 50563:2011	
<input checked="" type="checkbox"/> Regulation (EC) No. 1275/2008; EN 50564:2011		

Year to begin affixing CE marking 2016.

RU Jan / Sr. Manager
Acer Incorporated (Taipei, Taiwan)

Jun. 8, 2016
Date



Acer America Corporation
333 West San Carlos St.,
Suite 1500
San Jose, CA 95110
U. S. A.
Tel: 254-298-4000
Fax: 254-298-4147
www.acer.com



Federal Communications Commission Declaration of Conformity

This device complies with Part 15 of the FCC Rules. Operation is subject to the following two conditions: (1) this device may not cause harmful interference, and (2) this device must accept any interference received, including interference that may cause undesired operation.

The following local Manufacturer / Importer is responsible for this declaration:

Product:	DLP Projector
Model Number:	DNX1520/DWX1519/D7P1602/D1P1518/D1P1601
Machine Type:	A1200/B110/CE-X10/C11X/AX331/ A1300W/B120/CE-W10/C11W/AW331/ H5382BD/E232/HE-722/ A1500/B150/CE-810/H6511BD/ H6512BD/E146D/HE-805J/L552/V62/ H6510BD+/P1502
Address of Responsible Party:	333 West San Carlos St. Suite 1500 San Jose, CA 95110 U. S. A.
Contact Person:	Acer Representative
Phone No.:	254-298-4000
Fax No.:	254-298-4147